



DIBUJO TÉCNICO II

INDICACIONES

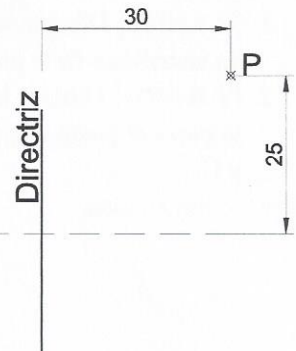
- Elegir una de las dos opciones.
- Se resolverá por métodos gráficos.
- No se borrarán las construcciones auxiliares.
- Se destacará debidamente la solución.

OPCIÓN DE EXAMEN Nº 1

1. [3 PUNTOS]

- [2 PUNTOS] Hállese el foco y vértice de la parábola, de la que se conocen el eje, la directriz y el punto P de paso. Obténgase la tangente por el punto P a la parábola.
- [1 PUNTO] Obténganse dos puntos de la parábola situados al otro lado del eje.

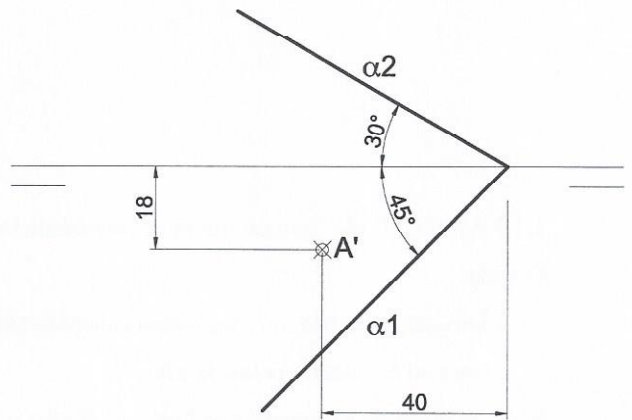
Nota: El ejercicio se resolverá por métodos gráficos.
No se admitirán soluciones obtenidas por tanteo.



2. [4 PUNTOS]

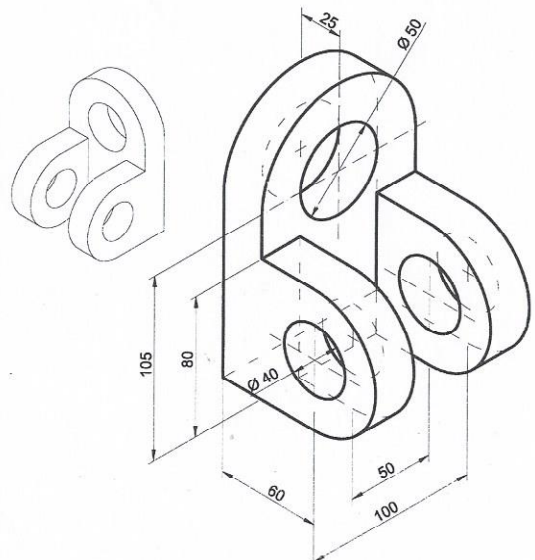
- [2 PUNTOS] El punto A del croquis adjunto, se encuentra en el plano α , y es el vértice de un cuadrado de lado 33 mm, situado en dicho plano, en el que dos de sus lados son paralelos a la traza $\alpha 1$. Obténganse las proyecciones del mismo, sabiendo que está en el primer diedro.
- [1 PUNTO] Por el vértice del cuadrado opuesto a A, trácese perpendicular al plano α de longitud el lado del cuadrado. Este segmento queda sobre el plano α .
- [1 PUNTO] Dibújese el cubo visualizando las líneas vistas y ocultas.

Nota: cotas en mm.



- [3 PUNTOS] Se muestra la perspectiva isométrica de una pieza en la figura adjunta (se da además la vista de la pieza sin líneas ocultas para su visualización). Se pide: Dibujar a escala 1/2, las vistas normalizadas, alzado y planta, de la figura adjunta [2 PUNTOS], correctamente acotadas [1 PUNTO].

Nota: Método de proyección del primer diedro o método europeo.



OPCIÓN DE EXAMEN N° 2

1. [3 PUNTOS] Dibujar un trapecio isósceles cuya base inferior mide 80 mm y la superior 50 mm, de modo que cada uno de los vértices de la base superior “ve” a la base inferior con un ángulo de 60°.

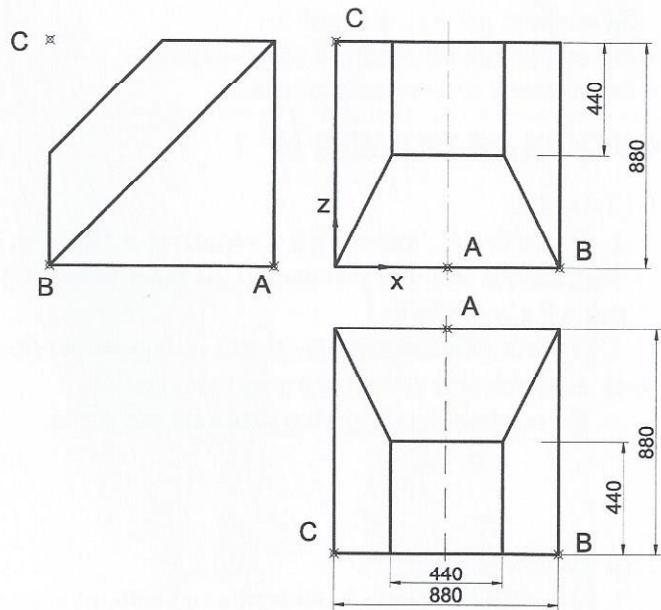
Nota: El ejercicio se resolverá por métodos gráficos.
No se admitirán soluciones obtenidas por tanteo.

2. [4 PUNTOS] Dadas las vistas de la pieza que se adjunta.

Se pide:

- [2 PUNTOS] Dibujar, a escala 1/10, la perspectiva isométrica de la pieza.
- [2 PUNTOS] Dibujar la sección que produce en la pieza el plano que pasa por los puntos A, B, y C.

Nota: cotas en mm.



3. [3 PUNTOS] En la figura adjunta se representa la perspectiva de una pieza.

Se pide:

- Dibujar, a escala 1/2, las vistas normalizadas, alzado y planta [2 PUNTOS], debidamente acotadas [1 PUNTO] para su correcta representación.

Nota: método de proyección del primer diedro o método europeo.

