

INDICACIONES

1. Los ejercicios se resolverán sobre la hoja del enunciado.
2. No se borrarán las construcciones auxiliares. Se destacarán debidamente las soluciones finales.
3. Método de proyección del primer diedro o método europeo.
4. Todos los ejercicios se resolverán por métodos gráficos. No se admitirán soluciones obtenidas por tanteo.

PUNTUACIÓN DE CADA EJERCICIO:

- Ejercicio 1 (2.5 Puntos). Apartado 1 (2p), apartado 2 (0.5p)
- Ejercicio 2 (2.5 Puntos). Apartado 1 (1.5p), apartado 2 (1p)
- Ejercicio 3 (2.5 Puntos)
- Ejercicio 4 (2.5 Puntos)

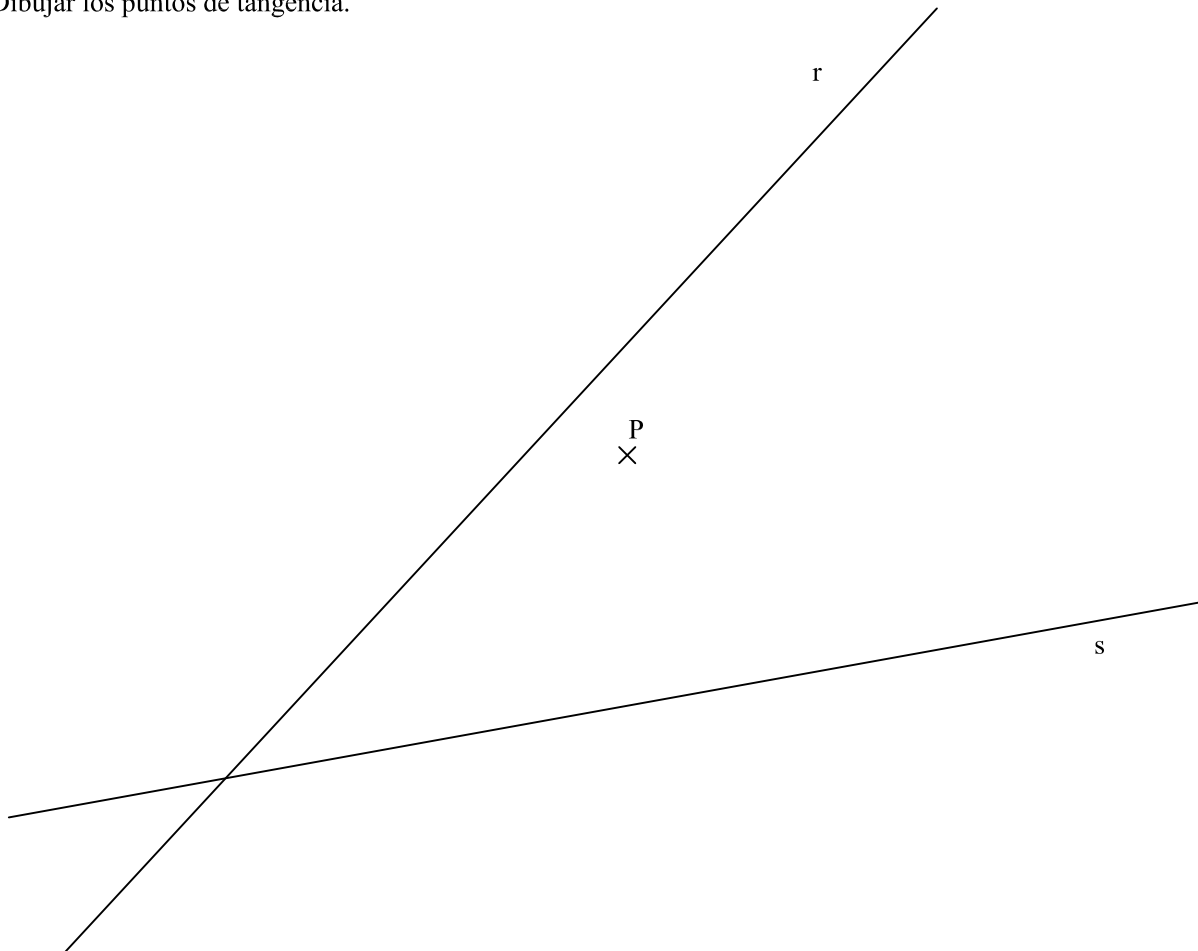
OPCIÓN 1

OPCIÓN 1. EJERCICIO 1

Dado el punto **P** y las rectas **r** y **s**.

Se pide:

1. Dibujar las circunferencias que pasen por el punto **P** y sean tangentes a la vez a las dos rectas.
El ejercicio se resolverá utilizando las propiedades de los ejes y centros radicales. (Se recuerda que la solución es simétrica respecto a la bisectriz de las dos rectas)
2. Dibujar los puntos de tangencia.



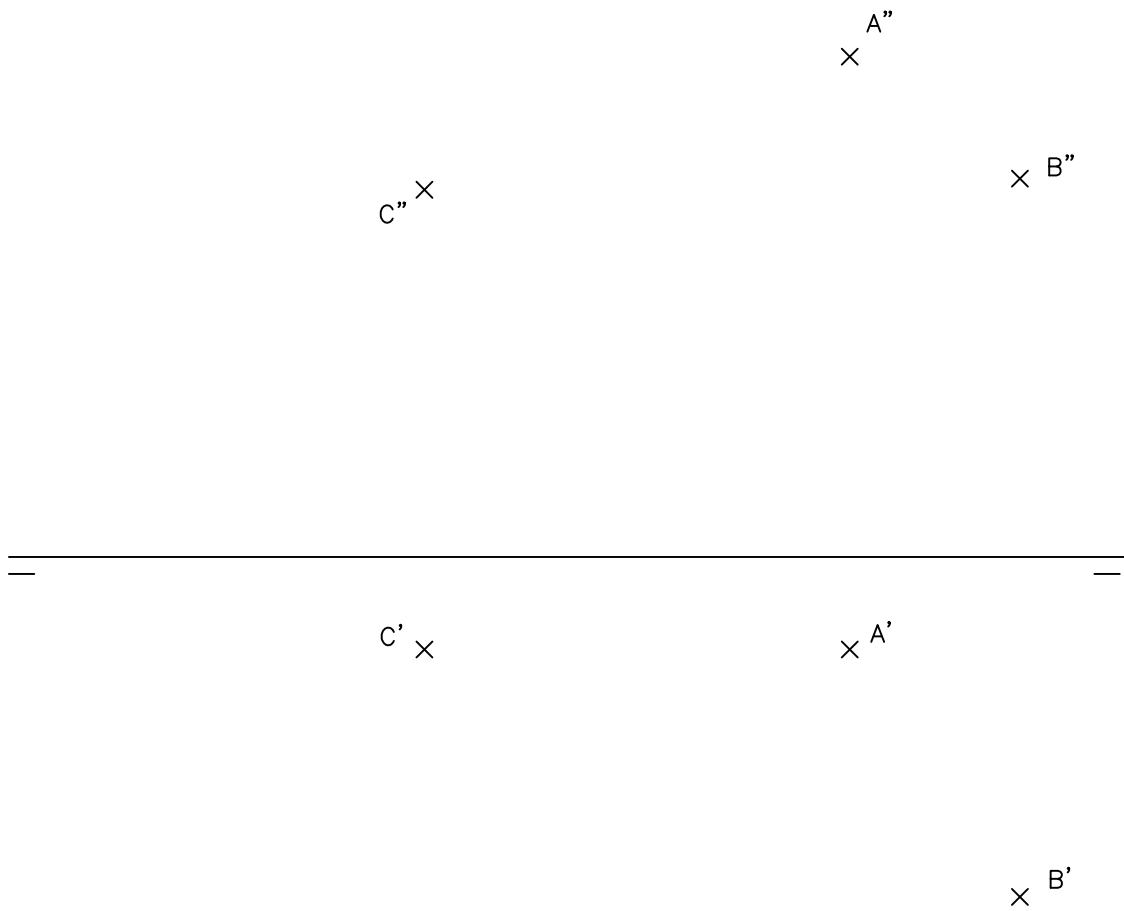
OPCIÓN 1. EJERCICIO 2

Dados los puntos **A**, **B** y **C**, representados en el SISTEMA DIÉDRICO.

Se pide:

1. Obtener el punto **D** para que la figura **ABCD** sea un paralelogramo.
2. Obtener al área de dicho paralelogramo.

Escala de la representación 1/1



OPCIÓN 1. EJERCICIO 3

Las vistas normalizadas de la figura 1 representan, a escala 1/2, un sólido de caras planas.

La perspectiva isométrica de la figura 2 representa este cuerpo a escala 1/1.

Se pide:

- Dibujar, en la perspectiva isométrica, la sección que produce en el cuerpo el plano que pasa por los puntos A, B, y C.

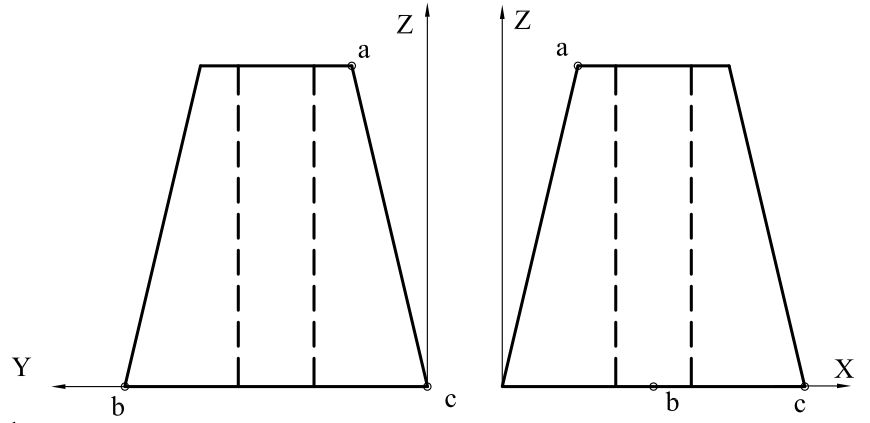


Figura 1

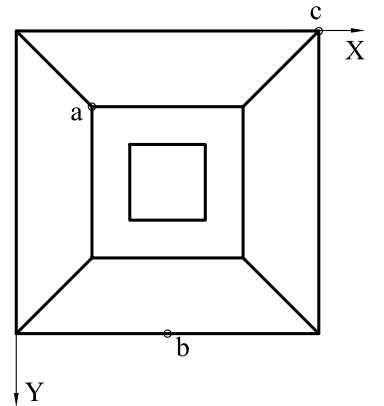
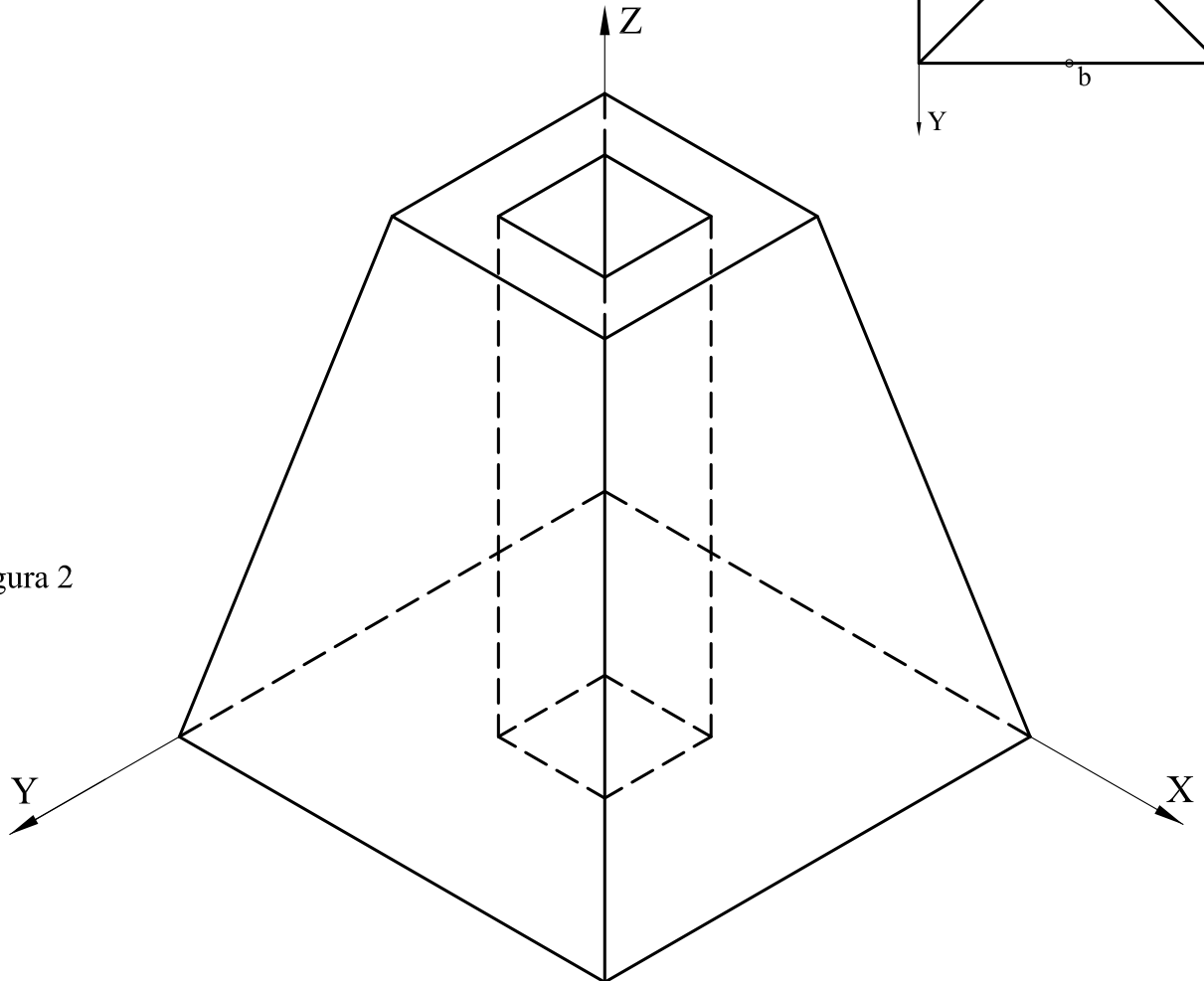


Figura 2



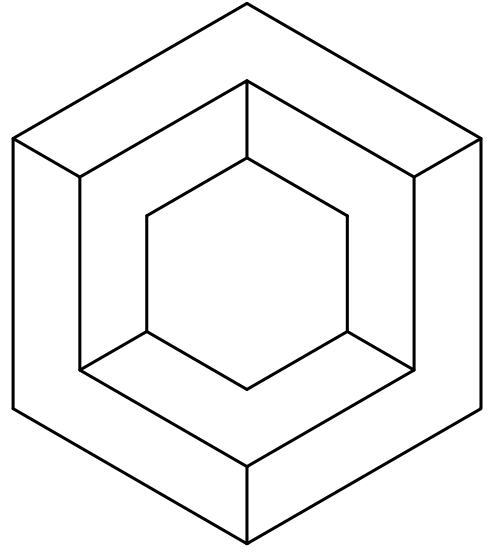
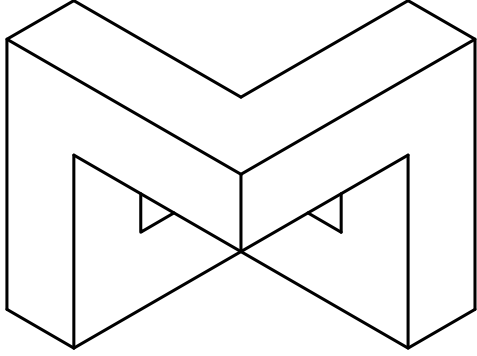
OPCIÓN 1. EJERCICIO 4

Las dos perspectivas isométricas de las figuras representan dos vistas de una pieza maciza.

Las perspectivas están dibujadas a escala **5/4**

Se pide:

- Dibujar, para la correcta representación de la pieza, el croquis acotado de las vistas necesarias según la normativa de aplicación en dibujos técnicos.



DIBUJO TÉCNICO II

INDICACIONES

1. Los ejercicios se resolverán sobre la hoja del enunciado.
2. No se borrarán las construcciones auxiliares. Se destacarán debidamente las soluciones finales.
3. Método de proyección del primer diedro o método europeo.
4. Todos los ejercicios se resolverán por métodos gráficos. No se admitirán soluciones obtenidas por tanteo.

PUNTUACIÓN DE CADA EJERCICIO:

- Ejercicio 1 (2.5 Puntos). Apartado 1 (0.5 p), apartado 2 (2 p)
- Ejercicio 2 (2.5 Puntos)
- Ejercicio 3 (2.5 Puntos)
- Ejercicio 4 (2.5 Puntos)

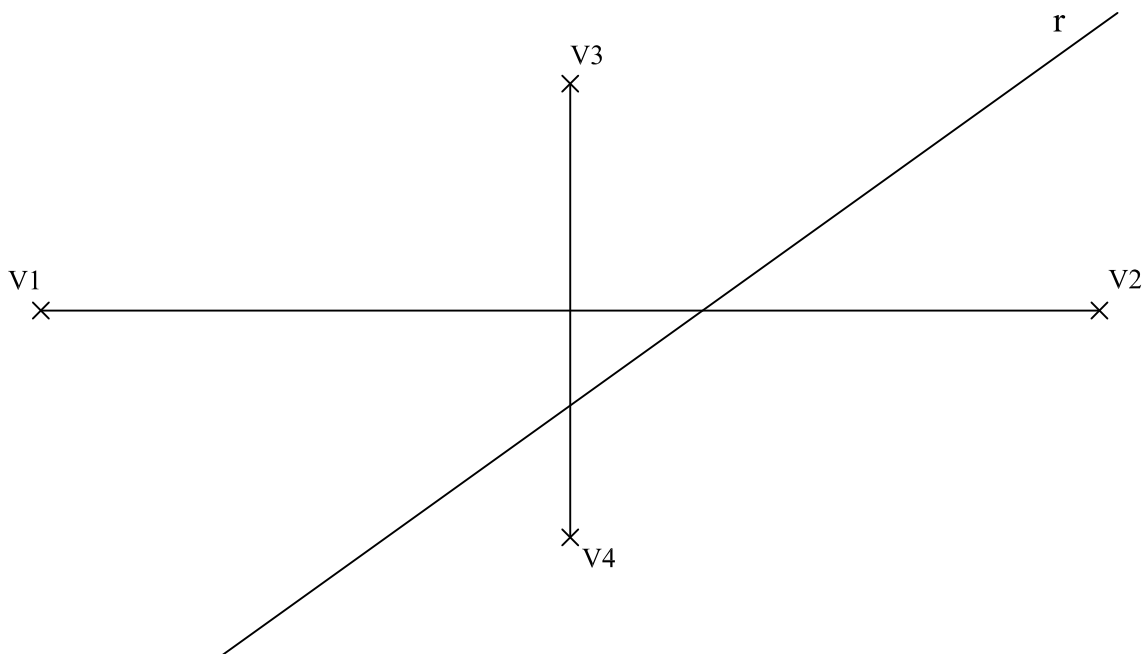
OPCIÓN 2

OPCIÓN 2. EJERCICIO 1

Los segmentos V_1V_2 y V_3V_4 son los ejes de una elipse.

Se pide:

1. Obtener los focos de la elipse.
2. Obtener los puntos exactos de intersección de la elipse con la recta r .

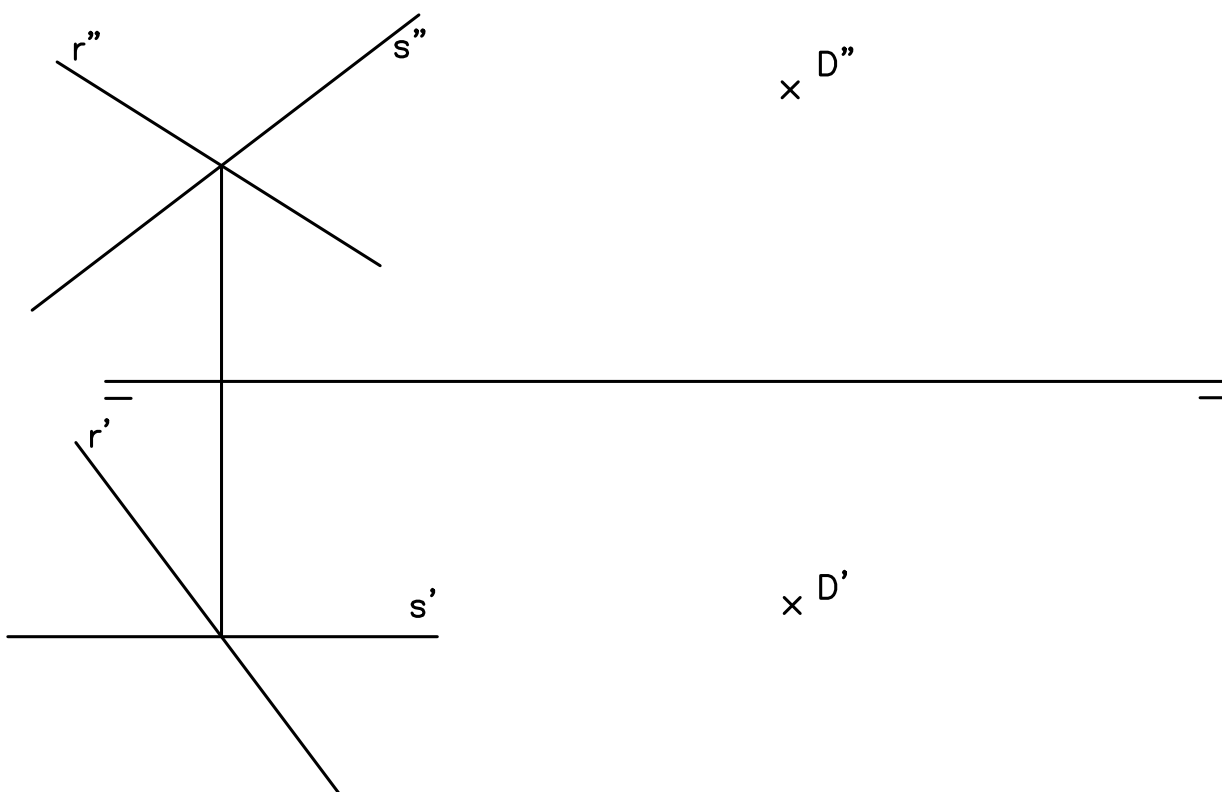


OPCIÓN 2. EJERCICIO 2

Las rectas r y s , representadas en el SISTEMA DIÉDRICO, definen un plano P .

Se pide:

- Obtener el punto simétrico del punto D respecto al plano P

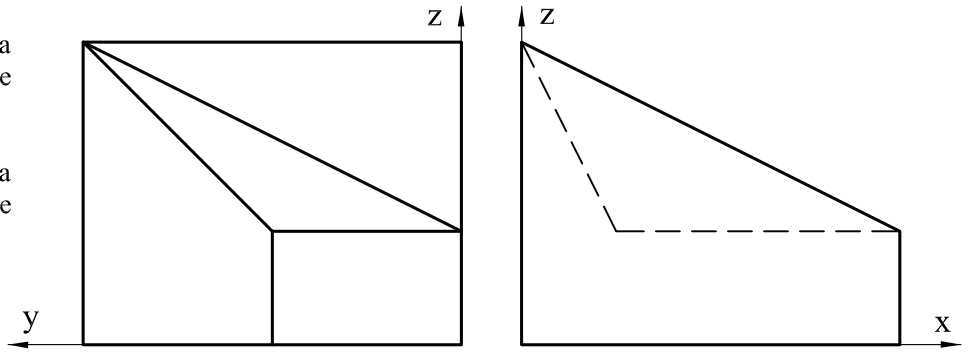


OPCIÓN 2. EJERCICIO 3

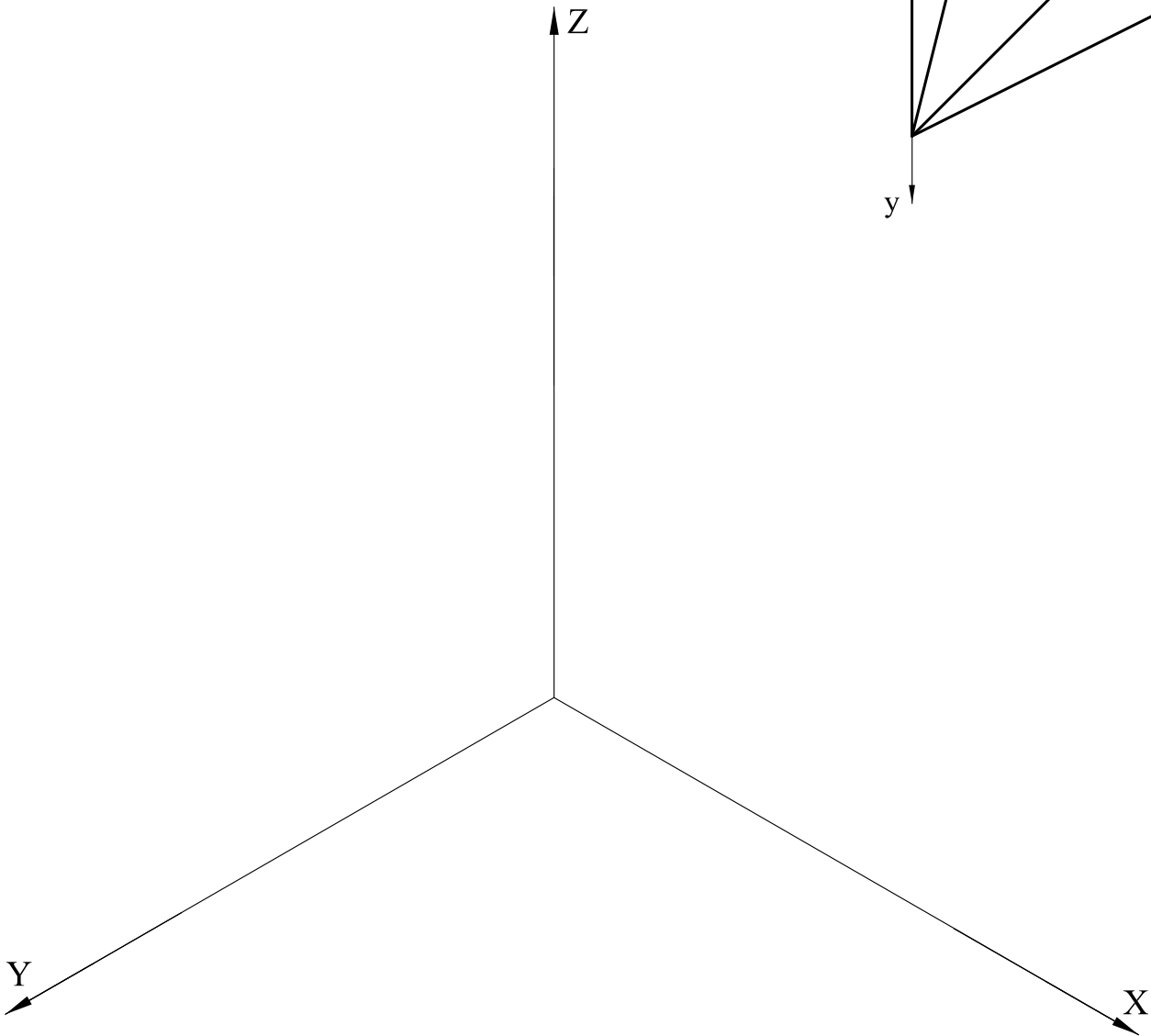
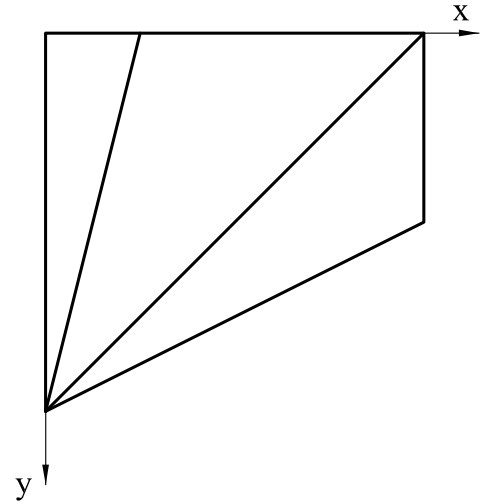
Las vistas normalizadas de la figura representan, a escala 1/2, un sólido de caras planas.

Se pide:

- Dibujar, a escala 1/1, la perspectiva isométrica de este cuerpo.



ESCALA 1/2



OPCIÓN 2. EJERCICIO 4

La perspectiva de la figura representa una pieza que tiene dos planos de simetría verticales.

Se pide:

- Dibujar, para la correcta representación de la pieza, el croquis acotado de las vistas necesarias según la normativa de aplicación en dibujos técnicos.

COTAS EN MM

