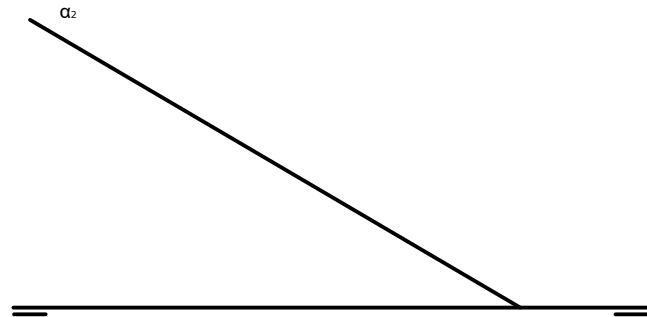


OPCIÓN B

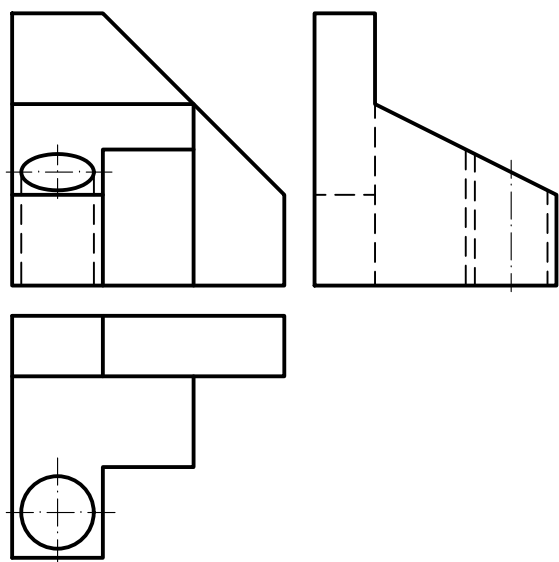
EJERCICIO 2 (3 puntos)

Se da la traza vertical de un plano α en el que está situado un triángulo equilátero de lado igual a 40 mm. Dos lados de este triángulo están situados en el plano vertical y en el horizontal de proyección. Halla las proyecciones del triángulo y la traza horizontal del plano α . El triángulo está situado en el primer diedro.



EJERCICIO 3 (3 puntos)

Dibuja la perspectiva isométrica de la pieza dada por sus vistas sin tener en cuenta el coeficiente de reducción. Escala natural.



Vicerrectorado de Estudiantes

CONVOCATORIA:/...../.....
 SEDE:/...../.....
 FASE:
 MATERIA: DIBUJO TÉCNICO II
 OPCIÓN:

CALIFICACIÓN Inicial	2ª corrección (doble corrección)	3ª corrección (doble corrección)	RECLAMACIÓN
Firma	Firma	Firma	Firma

ESPACIO RESERVADO PARA LA UNIVERSIDAD

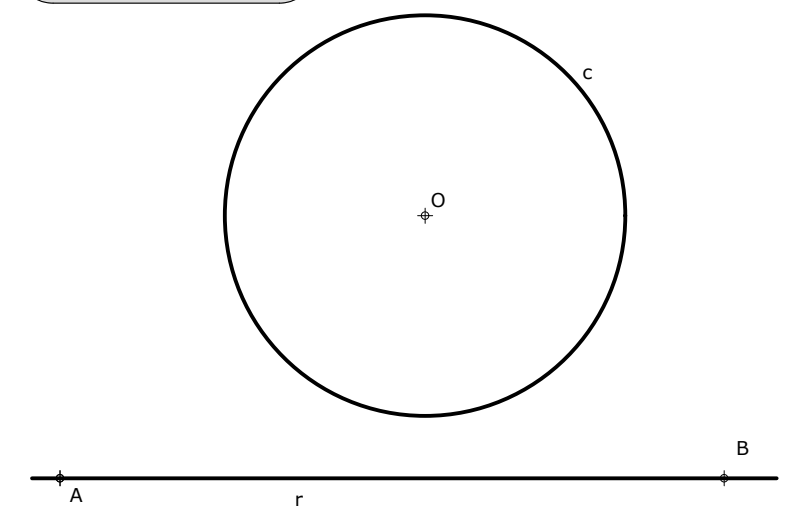
El alumno deberá escoger una de las dos opciones (A ó B) que resolverá en su integridad. Cada opción consta de 1 ejercicio dividido en 2 apartados de 2 puntos cada uno y 2 ejercicios de 3 puntos cada uno. La falta de limpieza y de precisión en la presentación podrán suponer una disminución de hasta 0,40 puntos por ejercicio.

PEGUE AQUÍ LA CABECERA ANTES DE ENTREGAR EL EXAMEN

OPCIÓN A

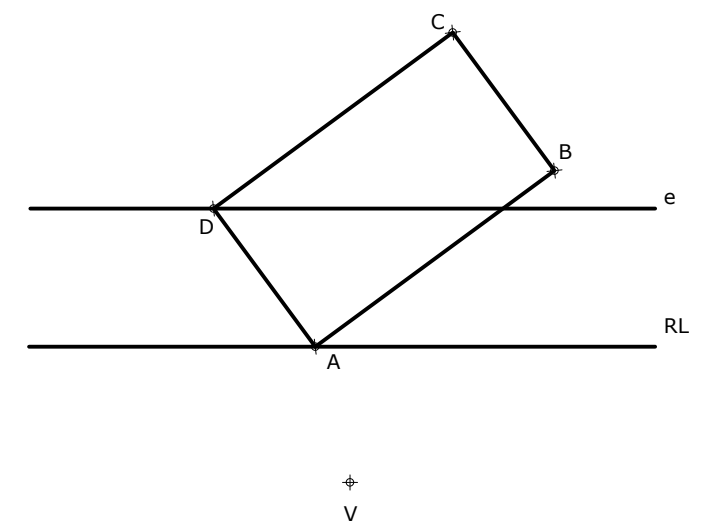
EJERCICIO 1.1 (2 puntos)

Dada una recta r y una circunferencia c enlázalas por la izquierda con un arco de circunferencia que sea tangente en A y por la derecha con un arco de radio 28 y que pase por B .



EJERCICIO 1.2 (2 puntos)

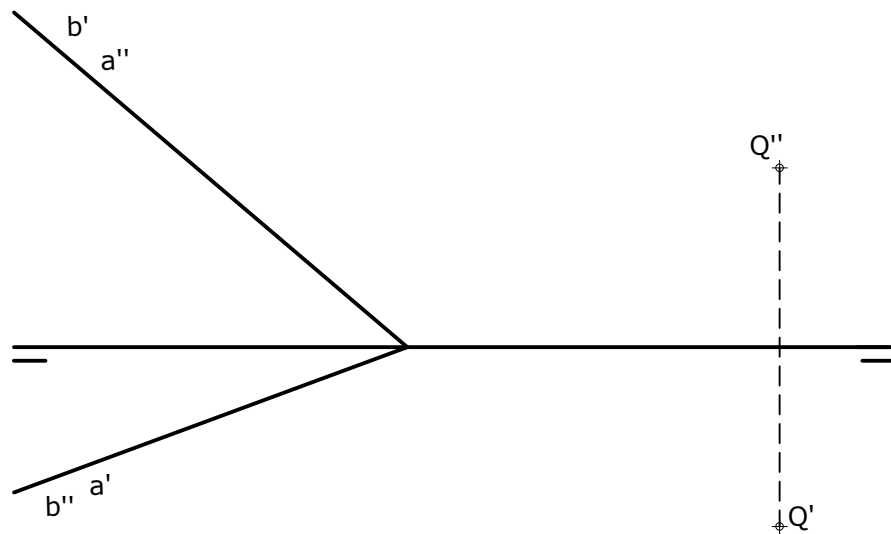
En la homología dada, halla la figura homóloga del rectángulo ABCD.



OPCIÓN A

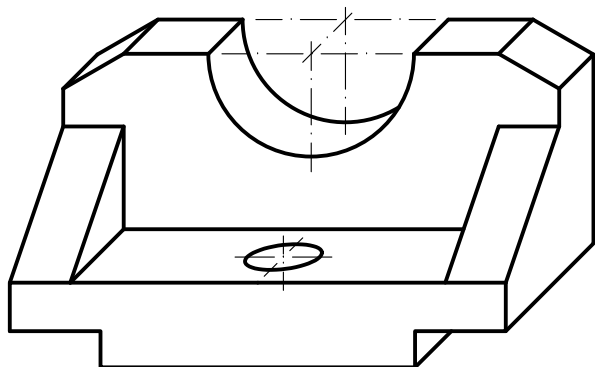
EJERCICIO 2 (3 puntos)

Dibuja las trazas del plano definido por las rectas a y b. Halla también la distancia del punto dado Q a dicho plano.



EJERCICIO 3 (3 puntos)

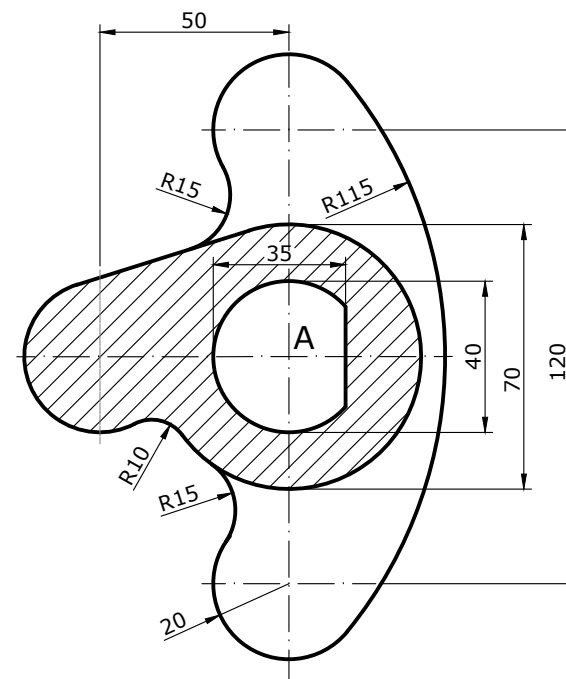
A partir de la pieza dada en perspectiva caballera, con coeficiente de reducción igual a 0,5, dibuja las vistas necesarias a escala 1/1 para que quede bien definida.



OPCIÓN B

EJERCICIO 1.1 (2 puntos)

Dibuja la pieza dada indicando los centros y puntos de tangencia de los arcos de enlace. E 4:5. Dibuja la Escala Gráfica correspondiente (no hace falta poner las cotas, pero sí el rayado).

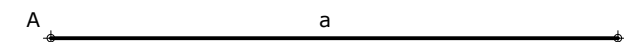


0
Dibuja sobre esta recta la Escala Gráfica

A

EJERCICIO 1.2 (2 puntos)

Construye un rectángulo conocido el lado mayor a (AB) y el ángulo $\alpha=130^\circ$ que forman las diagonales. Desde el punto P traza las tangentes a la elipse inscrita en el rectángulo. No es necesario dibujar la elipse.



P



DIBUJO TÉCNICO II

Criterios específicos de corrección

EXAMEN A

OPCIÓN A

Problema 1.1 (2 puntos)

Trazado de los arcos tangentes	1,50 puntos
Centros y puntos de tangencia	0,50 puntos

Problema 1.2 (2 puntos)

Dibujo del cuadrilátero homólogo	1,50 puntos
Procedimiento empleado	0,50 puntos

Problema 2 (3 puntos)

Trazas del plano	1,50 puntos
Distancia del punto Q al plano	1,50 puntos

Problema 3 (3 puntos)

Dibujo de las vistas	2,00 puntos
Medidas correctas	1,00 punto

OPCIÓN B

Problema 1.1 (2 puntos)

Trazado de la figura	1,00 punto
Centros y puntos de tangencia	0,50 puntos
Escala gráfica	0,50 puntos

Problema 1.2 (2 puntos)

Dibujo del rectángulo	1,00 punto
Tangentes a la elipse	1,00 punto

Problema 2 (3 puntos)

Traza horizontal del plano	1,00 punto
Proyecciones del triángulo	2,00 puntos

Problema 3 (3 puntos)

Dibujo de la perspectiva isométrica	2,00 puntos
Medidas correctas	1,00 punto

La falta de limpieza y de precisión podrán suponer una disminución de hasta 0,40 puntos por ejercicio.