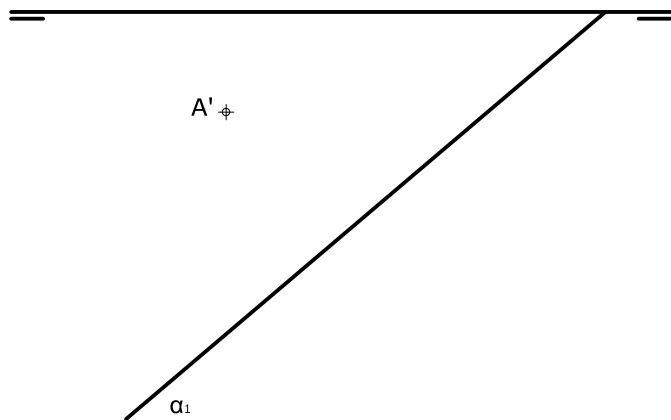


OPCIÓN B

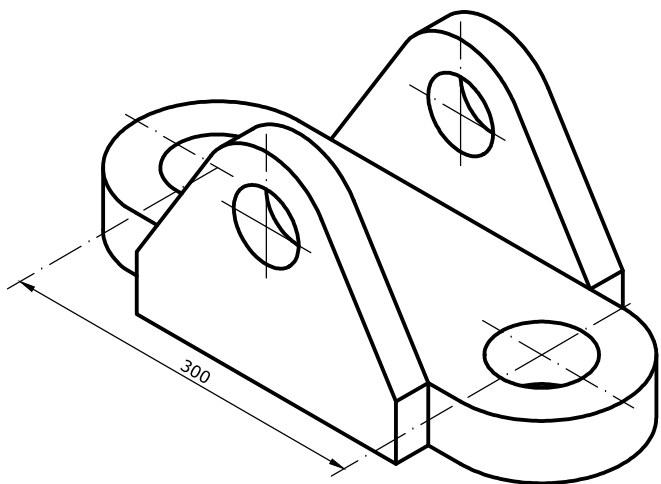
EJERCICIO 2 (3 puntos)

Dibuja las proyecciones de un cuadrado ABCD, situado en el plano α perpendicular al primer bisector. La diagonal AC está situada sobre una línea de máxima pendiente del plano y el punto C pertenece al plano horizontal de proyección. Halla también las proyecciones de la circunferencia inscrita en el mismo.



EJERCICIO 3 (3 puntos)

a) Dibuja, a escala 1:5, las 2 vistas que mejor definen el objeto representado.



Universidad de Oviedo

CONVOCATORIA:/...../.....

SEDE:

FASE:

MATERIA: ..DIBUJO TÉCNICO II.....

CALIFICACIÓN	2ª corrección (doble corrección)	3ª corrección (doble corrección)	RECLAMACIÓN
Firma	Firma	Firma	Firma

ESPACIO
RESERVADO
PARA
LA
UNIVERSIDAD

El alumno deberá escoger una de las dos opciones (A ó B) que resolverá en su integridad.

Cada opción consta de 1 ejercicio dividido en 2 apartados de 2 puntos cada uno y 2 ejercicios de 3 puntos cada uno.

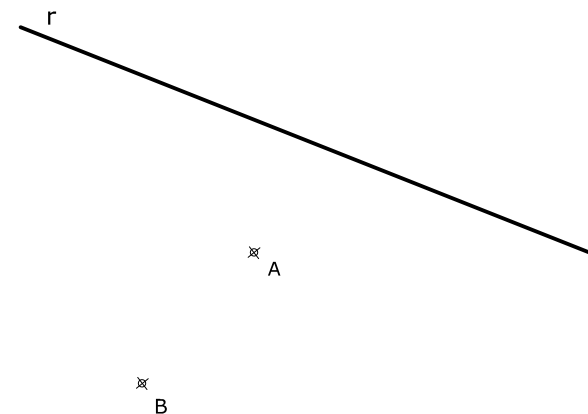
La falta de limpieza y de precisión en la presentación podrán suponer una disminución de hasta 0,40 puntos por ejercicio.

PEGUE AQUÍ LA CABECERA ANTES DE ENTREGAR EL EXAMEN

OPCIÓN A

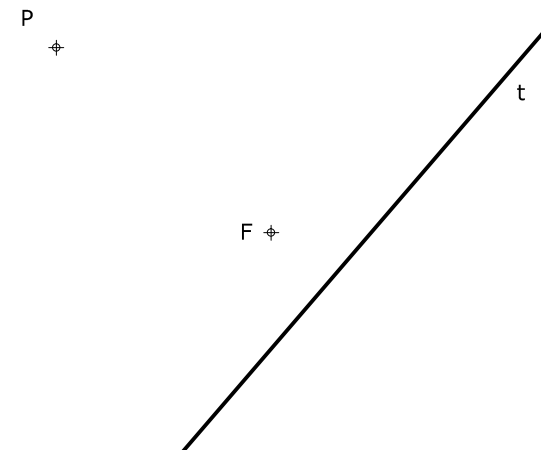
EJERCICIO 1.1 (2 puntos)

Traza las circunferencias tangentes a una recta r y que pasen por los puntos A y B.



EJERCICIO 1.2 (2 puntos)

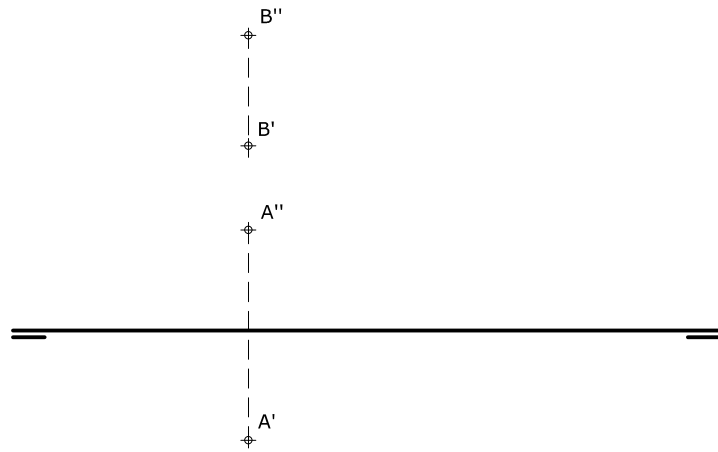
Dibuja una parábola (solo una de las dos soluciones posibles) conociendo un punto P de la curva, una tangente t y el foco F.



OPCIÓN A

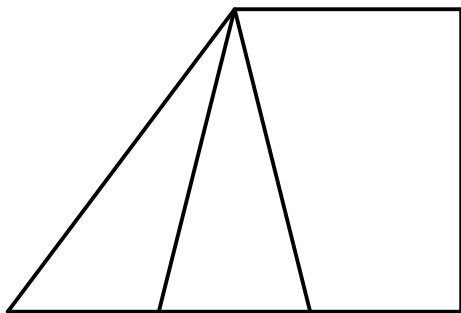
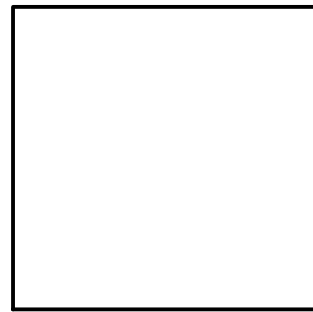
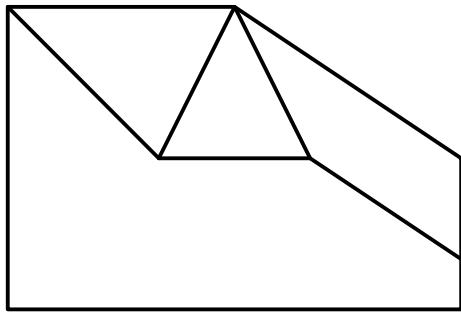
EJERCICIO 2 (3 puntos)

Los puntos A y B definen una recta r. Dibuja sus proyecciones diédricas, sus trazas y su visibilidad. Representa por sus trazas el plano paralelo a la LT que pase por dicha recta.



EJERCICIO 3 (3 puntos)

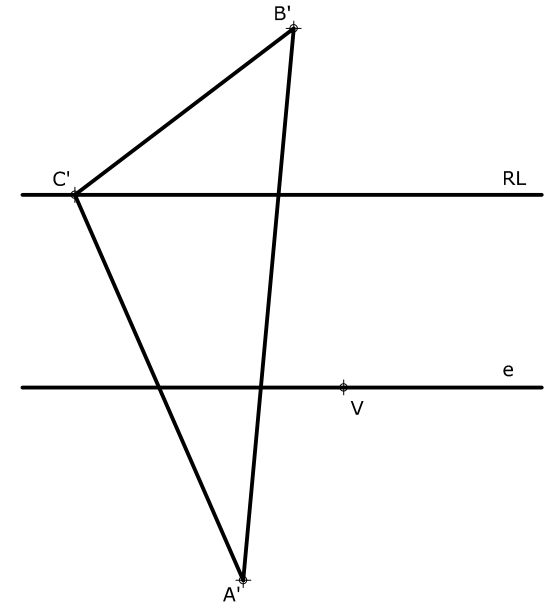
Partiendo de las dos vistas dadas, completa el perfil izquierdo y dibuja la perspectiva isométrica de la pieza a escala 1:1 sin tener en cuenta el coeficiente de reducción.



OPCIÓN B

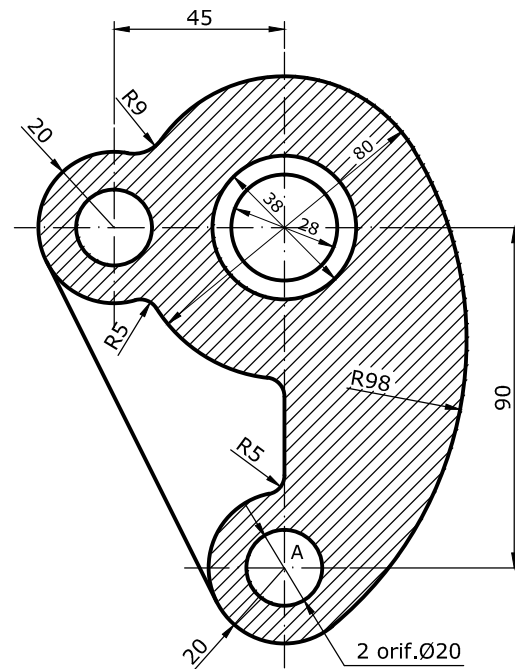
EJERCICIO 1.1 (2 puntos)

En una homología definida por el eje e, el vértice V y la recta límite RL determina el homólogo del triángulo A'B'C' dado.



EJERCICIO 1.2 (2 puntos)

Reproduce la pieza dada a escala 2/3, indicando claramente los centros y puntos de tangencia. Calcula y dibuja la escala gráfica correspondiente. No es necesario acotar la pieza pero sí rayar la sección. Utiliza el punto A como referencia.



+^A



DIBUJO TÉCNICO II

Criterios específicos de corrección

EXAMEN G

OPCIÓN A

Problema 1.1 (2 puntos)

Trazado de las circunferencias tangentes	1,50 puntos
Centros y puntos de tangencia	0,50 puntos

Problema 1.2 (2 puntos)

Trazado de la parábola	1,50 puntos
Procedimiento empleado	0,50 puntos

Problema 2 (3 puntos)

Proyecciones diédricas, trazas y visibilidad de r	2,00 puntos
Plano paralelo a la LT	1,00 punto

Problema 3 (3 puntos)

Completar perfil izquierdo	0,50 puntos
Dibujo de la perspectiva caballera	2,00 puntos
Medidas correctas	0,50 puntos

OPCIÓN B

Problema 1.1 (2 puntos)

Dibujo del triángulo homólogo	1,50 puntos
Procedimiento empleado	0,50 puntos

Problema 1.2 (2 puntos)

Trazado de la figura	1,00 punto
Centros y puntos de tangencia	0,50 puntos
Escala gráfica	0,50 puntos

Problema 2 (3 puntos)

Verdadera magnitud del cuadrado	1,00 punto
Proyecciones diédricas del cuadrado	1,00 punto
Proyecciones de la circunferencia inscrita	1,00 punto

Problema 3 (3 puntos)

Dibujo de las vistas	2,00 puntos
Medidas correctas	1,00 punto

La falta de limpieza y de precisión podrán suponer una disminución de hasta 0,40 puntos por ejercicio.