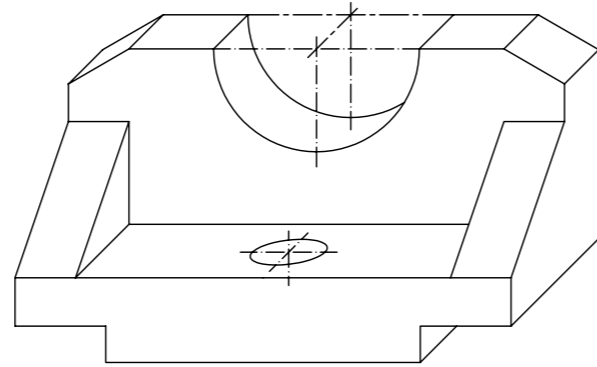


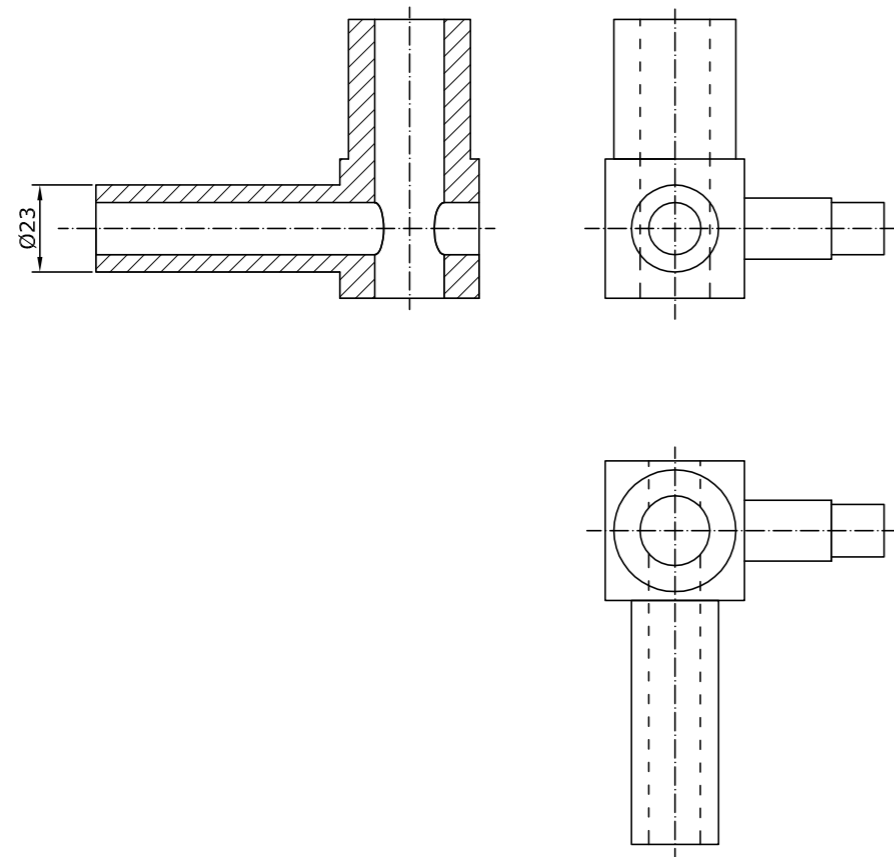
EJERCICIO 4

A partir de la pieza dada en perspectiva caballera, con coeficiente de reducción igual a 0,5, dibuja las vistas necesarias a Escala 1:1 para que quede correctamente definida.

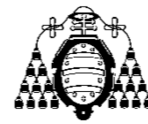


EJERCICIO 5

Acota la pieza según normas, teniendo en cuenta la cota señalada en ella para determinar las medidas.



LOGSE 2009



UNIVERSIDAD DE OVIEDO
Vicerrectorado de Estudiantes y Empleo
Área de Orientación y Acceso

DIBUJO TÉCNICO

SEDE.....

| CALIFICACIÓN | 2ª Corrección (doble corrección) | 3ª Corrección (doble corrección) | RECLAMACIÓN |
|--------------|-------------------------------------|-------------------------------------|-------------|
| Firma | Firma | Firma | Firma |

ESPACIO
RESERVADO
PARA LA
UNIVERSIDAD

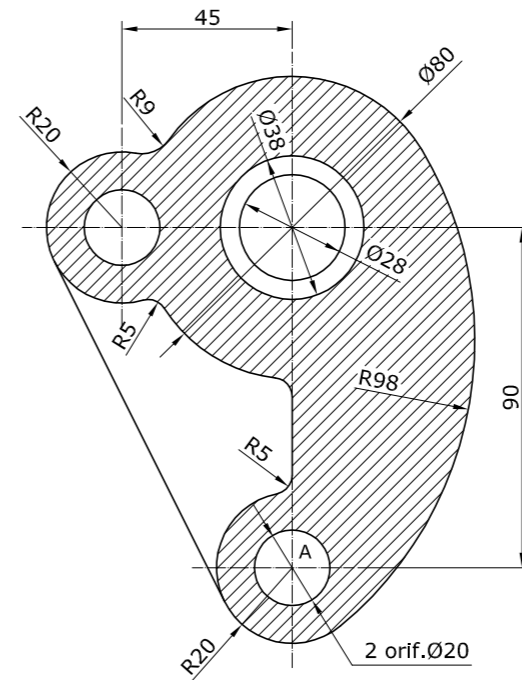
PEGUE AQUÍ LA CABECERA ANTES DE ENTREGAR EL EXAMEN

El alumno deberá escoger una de las dos opciones (A ó B) que resolverá en su integridad. Cada opción consta de 5 ejercicios con el mismo valor: 2 puntos.
La falta de limpieza y de precisión en la presentación podrán suponer una disminución de hasta 0,40 puntos por ejercicio.

OPCIÓN A

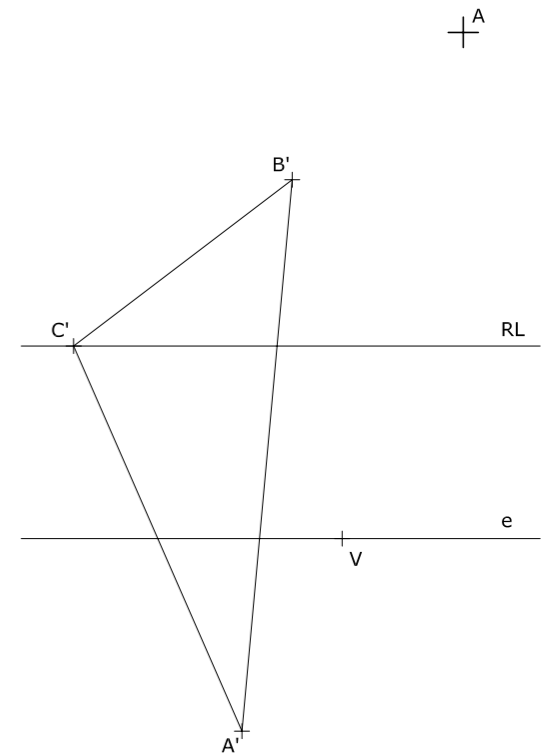
EJERCICIO 1

Dibuja la pieza dada a Escala 2:3 indicando claramente los centros y puntos de tangencia de los diferentes arcos de enlace utilizados. Calcula y representa la escala gráfica correspondiente. No es necesario acotar pero sí poner el rayado. Utiliza el punto A como referencia.



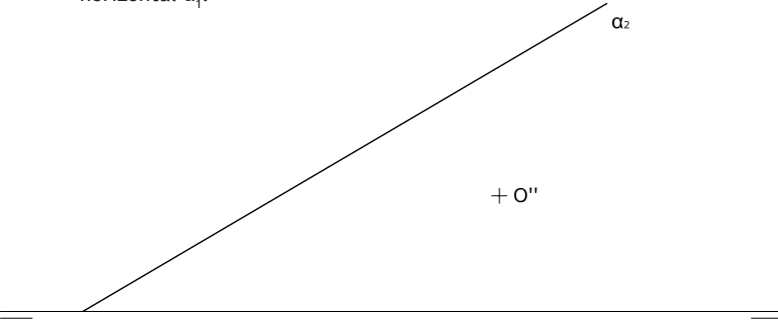
EJERCICIO 2

En una homología definida por el eje e, el vértice V y la recta límite RL, dibuja la figura homóloga del triángulo A'B'C' dado.



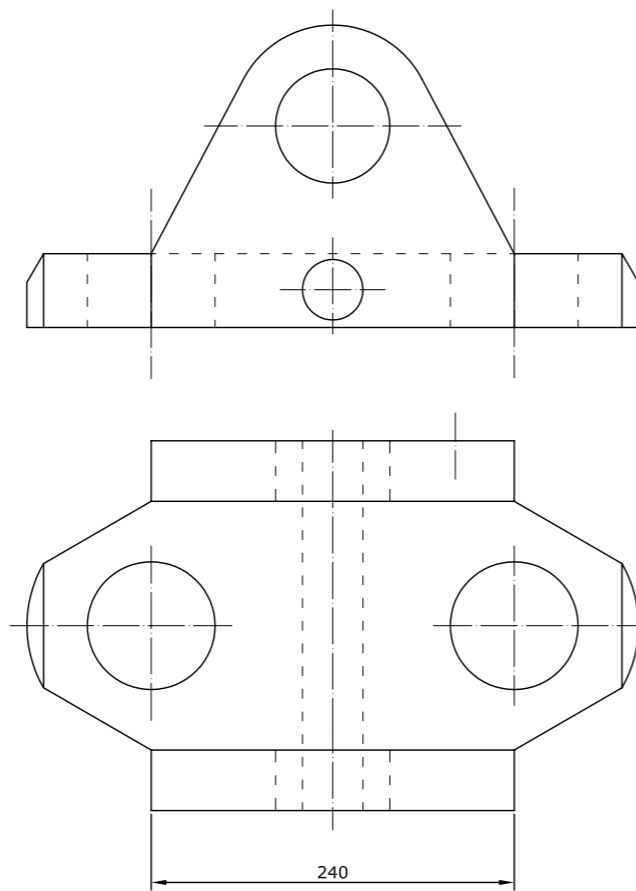
EJERCICIO 3

Halla las proyecciones de un triángulo ABC sabiendo que está situado en un plano α perpendicular al primer bisector, que el centro de dicho triángulo es el punto O y que el vértice C está en la traza horizontal de α . La circunferencia circunscrita al triángulo es tangente a la traza horizontal α_1 .



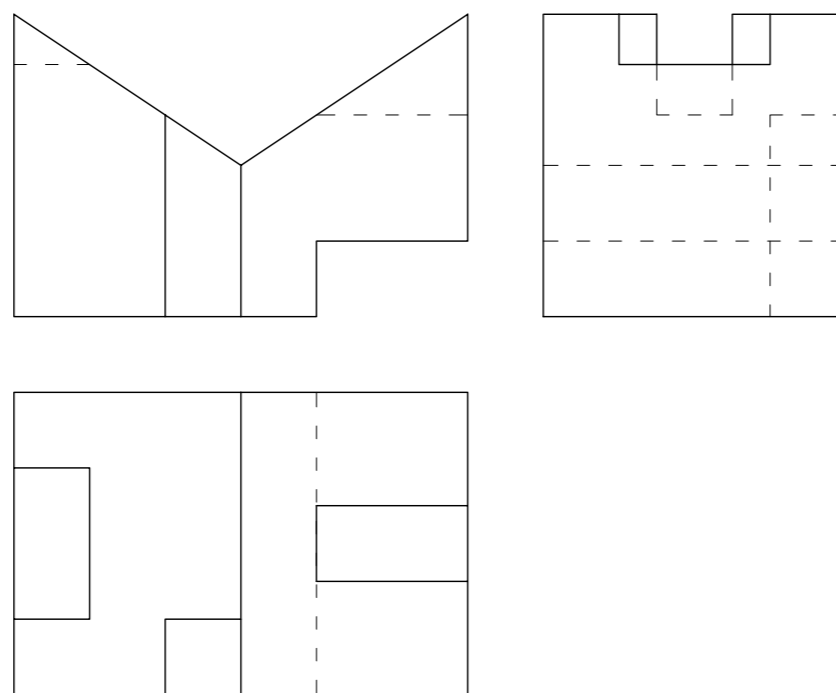
EJERCICIO 5

Acota la pieza según normas, teniendo en cuenta la cota señalada en ella para determinar sus medidas.



EJERCICIO 4

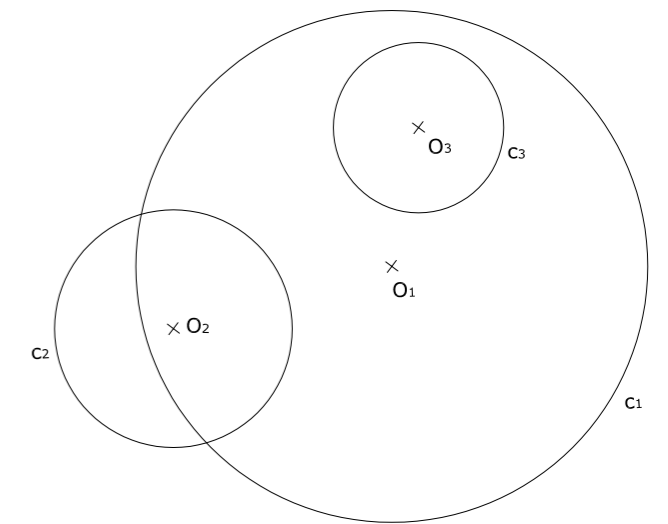
Dibuja la perspectiva isométrica de la pieza dada por sus vistas, teniendo en cuenta el coeficiente de reducción. Escala natural.



OPCIÓN B

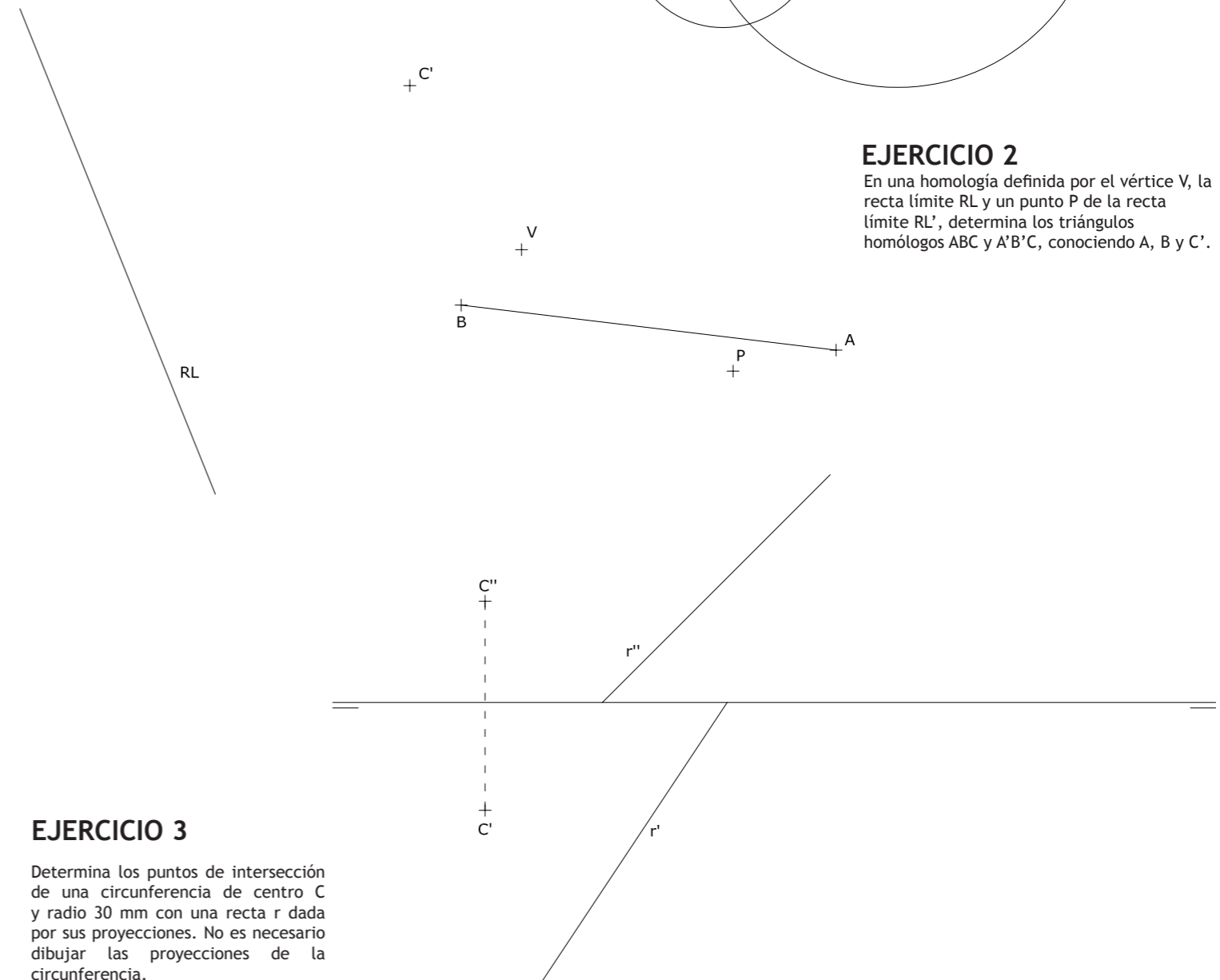
EJERCICIO 1

Dadas las tres circunferencias de la figura, calcula gráficamente el centro radical de las mismas.



EJERCICIO 2

En una homología definida por el vértice V, la recta límite RL y un punto P de la recta límite RL', determina los triángulos homólogos ABC y A'B'C', conociendo A, B y C'.



EJERCICIO 3

Determina los puntos de intersección de una circunferencia de centro C y radio 30 mm con una recta r dada por sus proyecciones. No es necesario dibujar las proyecciones de la circunferencia.

