

Se valorará el uso de vocabulario y la notación científica. Los errores ortográficos, el desorden, la falta de limpieza en la presentación y la mala redacción, podrán suponer una disminución hasta de un punto en la calificación, salvo casos extremos.

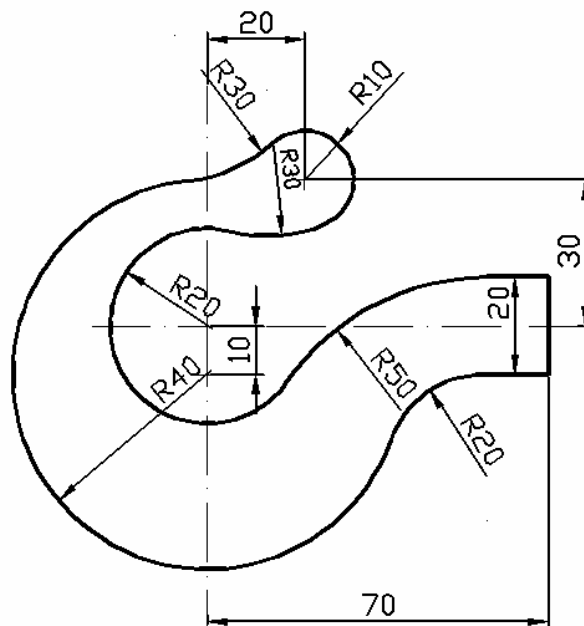
PUNTUACIÓN QUE SE OTORGARÁ A ESTE EJERCICIO: (véanse las distintas partes del examen)

Elija una de las dos opciones A o B, y resuelva a lápiz y con útiles de dibujo todas las cuestiones de la opción elegida.

OPCIÓN A

CUESTIÓN A.1: (2.5 puntos) Unidades en milímetros

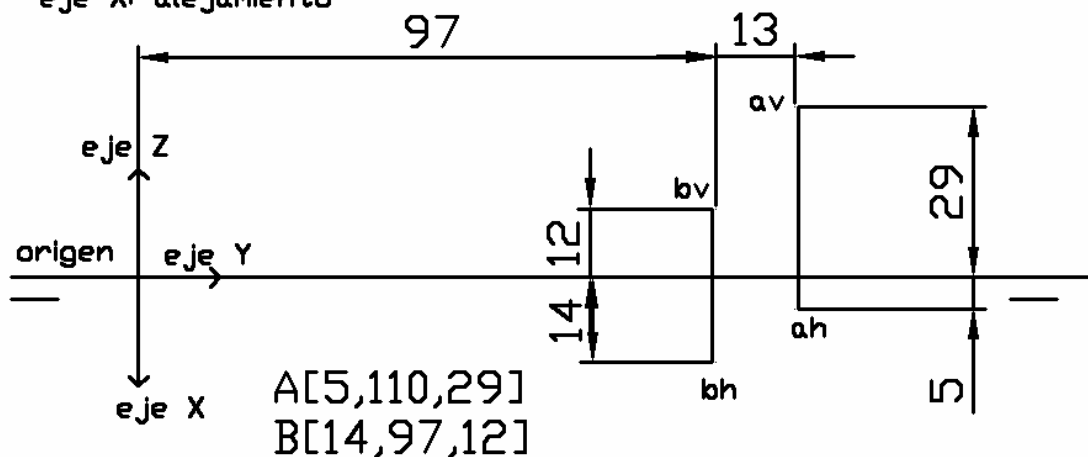
Dibujar la siguiente figura obteniendo las correspondientes curvas de enlaces, señalando los centros y puntos de tangencia. Los datos vienen especificados en la figura.



CUESTIÓN A.2: (2.5 puntos) Unidades en milímetros

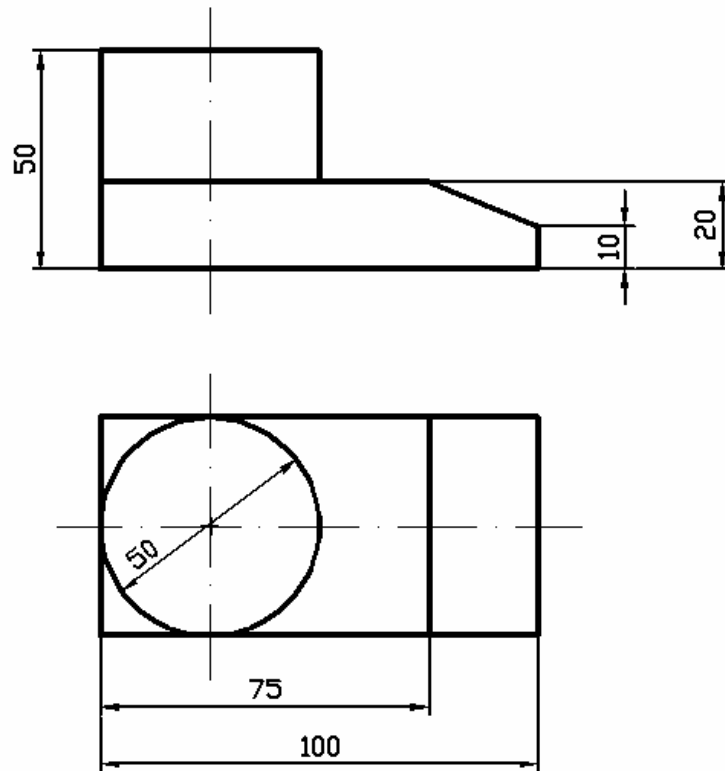
Sea un plano P cuya recta de máxima pendiente viene dada por los puntos a y b. Obtener las proyecciones diédricas de un triángulo equilátero de lado a-b contenido en el plano P. Así mismo, obtener las proyecciones diédricas del ortocentro de dicho triángulo.

eje Z: cota
 eje Y: distancia al origen
 eje X: alejamiento



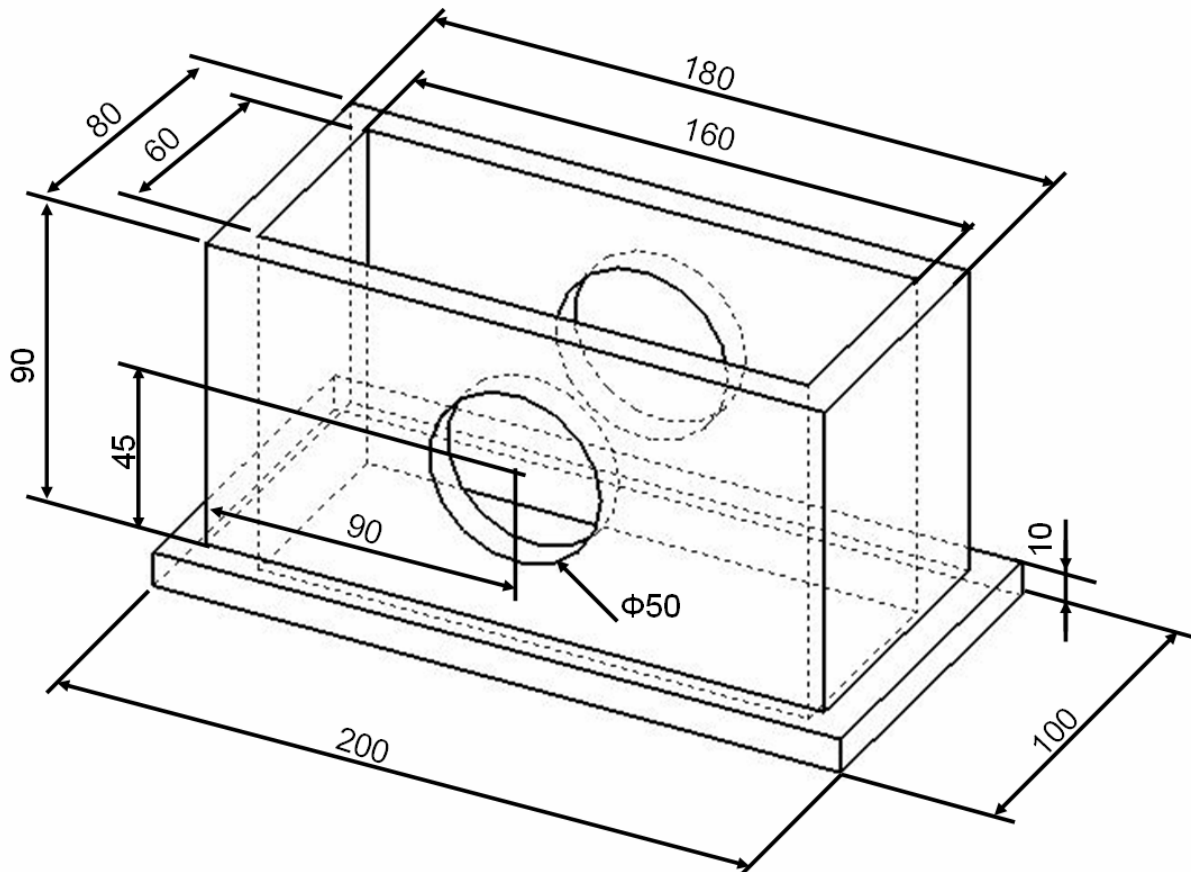
CUESTIÓN A.3: (2.5 puntos) Unidades en milímetros

Dada la pieza de la figura por sus proyecciones diédricas, obtener la perspectiva isométrica de la misma (no es necesario aplicar coeficientes de reducción).



CUESTIÓN A.4: (2.5 puntos) Unidades en milímetros

La figura representa una perspectiva libre sin escala de una pieza simétrica. Realizar el croquis acotado de dicha pieza según UNE de forma que queden representadas todas las geometrías que la forman. (Se recomienda realizar el croquis a la escala 1:2).



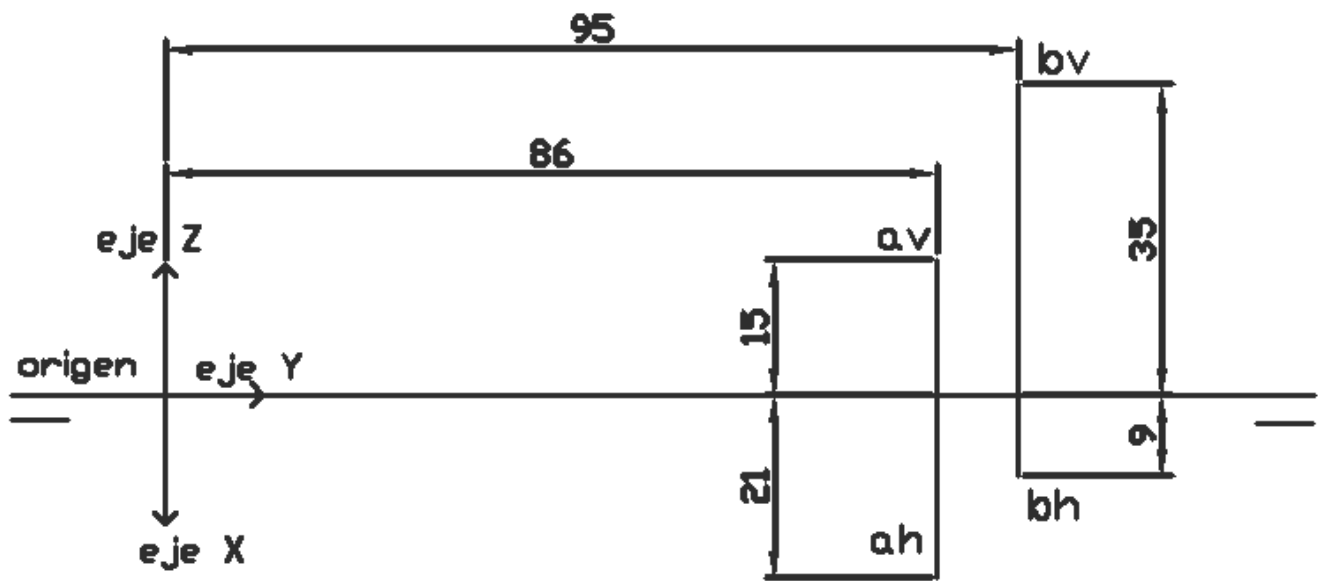
OPCIÓN B

CUESTIÓN B.1: (2.5 puntos) Unidades en milímetros

Dibujar la curva plana que describe un punto de una circunferencia de radio 10 que rueda interiormente sin resbalar sobre otra circunferencia de radio 50. ¿Cómo se denomina a dicha curva?. Puede simularse una circunferencia por el octógono inscrito en ella. El trazado de dicha curva puede empezarse en un punto arbitrario.

CUESTIÓN B.2: (2,5 puntos) Unidades en milímetros

Sea un plano P cuya recta de máxima pendiente viene dada por los puntos a y b. Obtener las proyecciones diédricas de un rectángulo, una de cuyas diagonales es el segmento a-b, contenido en el plano P, de forma que tenga dos lados (opuestos) de longitud 10.



eje Z: cota

eje Y: distancia al origen

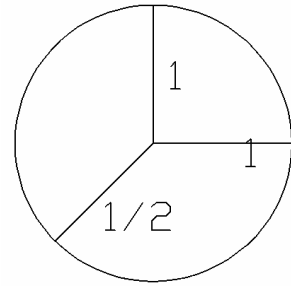
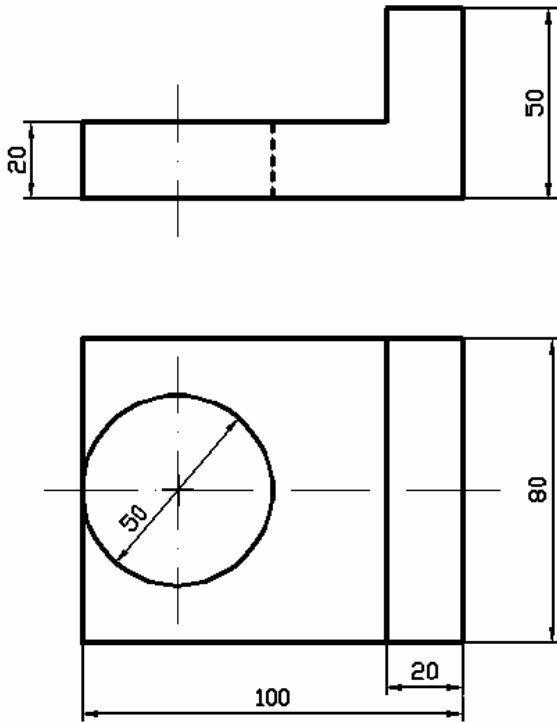
eje X: alejamiento

A[21,86,15]

B[9,95,35]

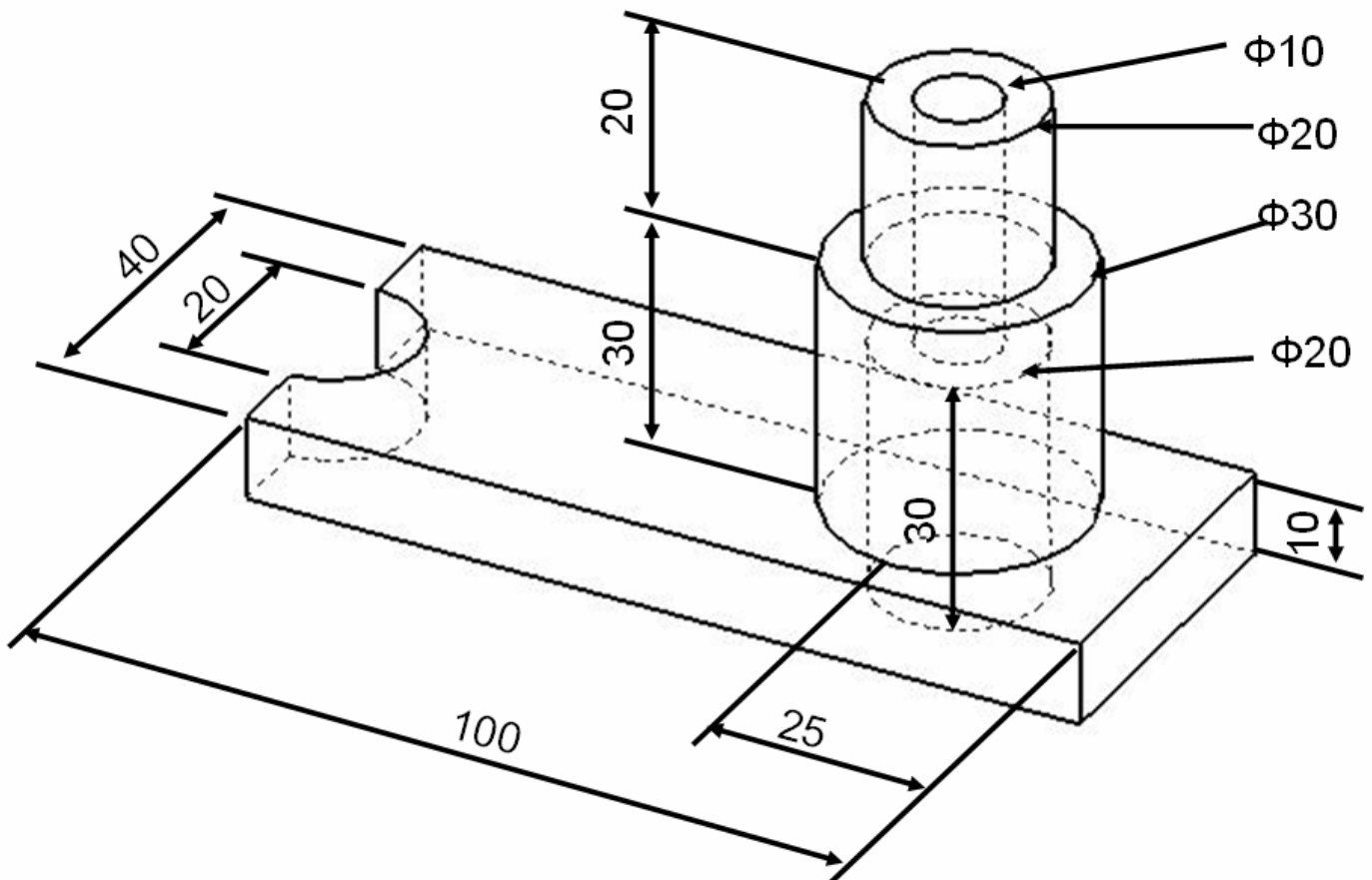
CUESTIÓN B.3: (2.5 puntos) Unidades en milímetros

Dada la pieza de la figura por sus proyecciones diédricas, obtener la perspectiva caballera de la misma. Se utilizará la siguiente disposición: reducción $\frac{1}{2}$, ejes a 90° - 135° - 135° .



CUESTIÓN B.4: (2.5 puntos) Unidades en milímetros

La figura representa una perspectiva libre sin escala de una pieza simétrica. Realizar el croquis acotado de dicha pieza según UNE de forma que queden representadas todas las geometrías que la forman. (Se recomienda realizar el croquis a la escala 1:1).



CRITERIOS ESPECÍFICOS DE CORRECCIÓN

Ejercicio de: **DIBUJO TÉCNICO**

CUESTIÓN 1: geometría métrica y/o proyectiva2,5 puntos

- Exactitud en la solución.....hasta el 60% (1,5 puntos)
- Elección de las construcciones adecuadashasta el 20% (0,5 puntos)
- Delineación y limpiezahasta el 20% (0,5 puntos)

CUESTIÓN 2: sistema diédrico2,5 puntos

- Exactitud en la solución.....hasta el 60% (1,5 puntos)
- Elección de las construcciones adecuadashasta el 20% (0,5 puntos)
- Delineación y limpiezahasta el 20% (0,5 puntos)

CUESTIÓN 3: sistemas de perspectiva2,5 puntos

- Exactitud en la solución.....hasta el 60% (1,5 puntos)
- Construcciones adecuadas de la perspectiva.....hasta el 20% (0,5 puntos)
- Delineación y limpiezahasta el 20% (0,5 puntos)

CUESTIÓN 4: croquis acotado de una pieza2,5 puntos

- Elección, número y disposición de las vistashasta el 20% (0,5 puntos)
- Definición de las geometrías (vistas/ocultas)hasta el 20% (0,5 puntos)
- Acotación de las geometrías que forman la piezahasta el 40% (1,0 puntos)
- Delineación y limpiezahasta el 20% (0,5 puntos)