

UNIVERSIDAD DE ZARAGOZA
PRUEBAS DE ACCESO A LA UNIVERSIDAD
L.O.G.S.E. - JUNIO DE 2005

Ejercicio de: **DIBUJO TÉCNICO**

Tiempo disponible: 2 horas.

Se valorará el uso de vocabulario y la notación científica. Los errores ortográficos, el desorden, la falta de limpieza en la presentación y la mala redacción, podrán suponer una disminución hasta de un punto en la calificación, salvo casos extremos.

PUNTUACIÓN QUE SE OTORGARÁ A ESTE EJERCICIO: (véanse las distintas partes del examen)

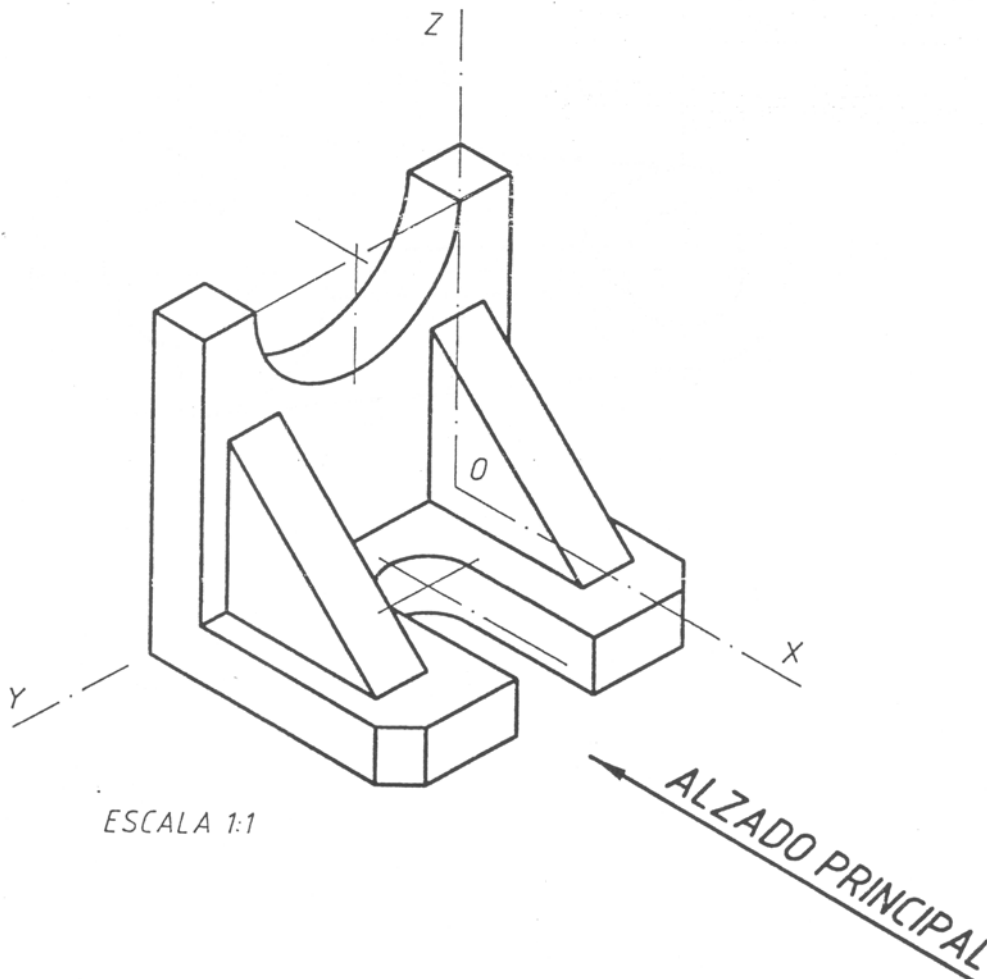
Elija una de las dos opciones A o B, y resuelva a lápiz y con útiles de dibujo todas las cuestiones de la opción elegida. Sitúe cada respuesta en una carilla distinta de la hoja de examen.

OPCIÓN A

CUESTIÓN 1.A.- (2,5 puntos)

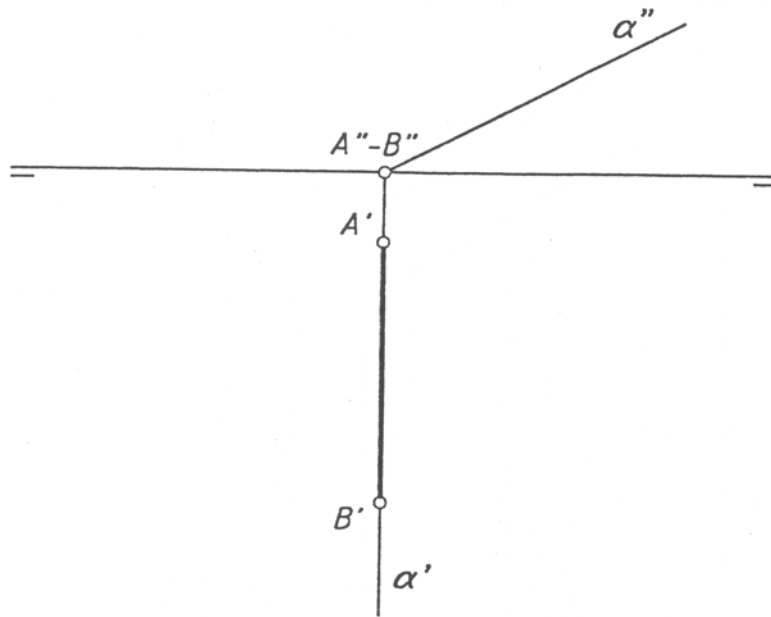
Dada la pieza de la figura, dibujarla a escala 1:1, según UNE, con las vistas necesarias para su interpretación.

Acotarla correctamente.



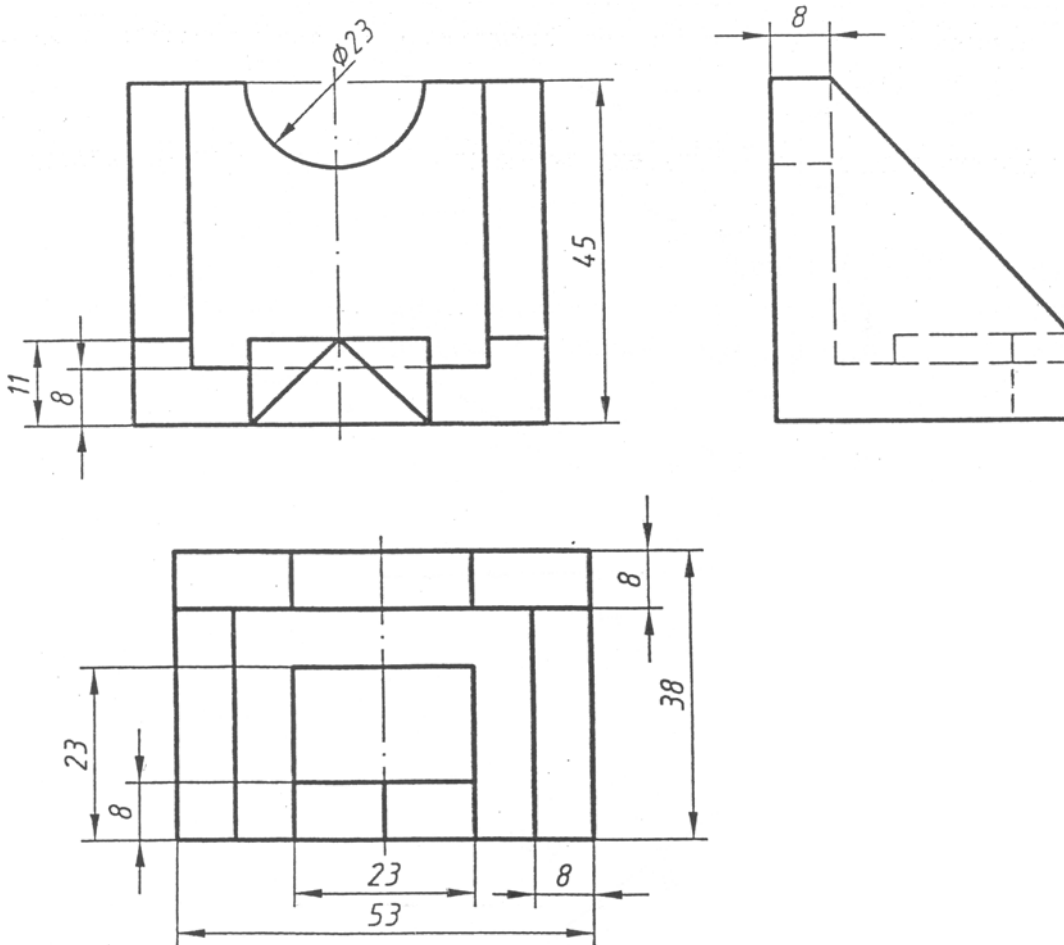
CUESTIÓN 2.A.- (2,5 puntos)

El segmento AB es la hipotenusa de un triángulo rectángulo isósceles situado en el plano α . Dibujar a escala 1:1 las proyecciones de dicho triángulo.



CUESTIÓN 3.A.- (5 puntos)

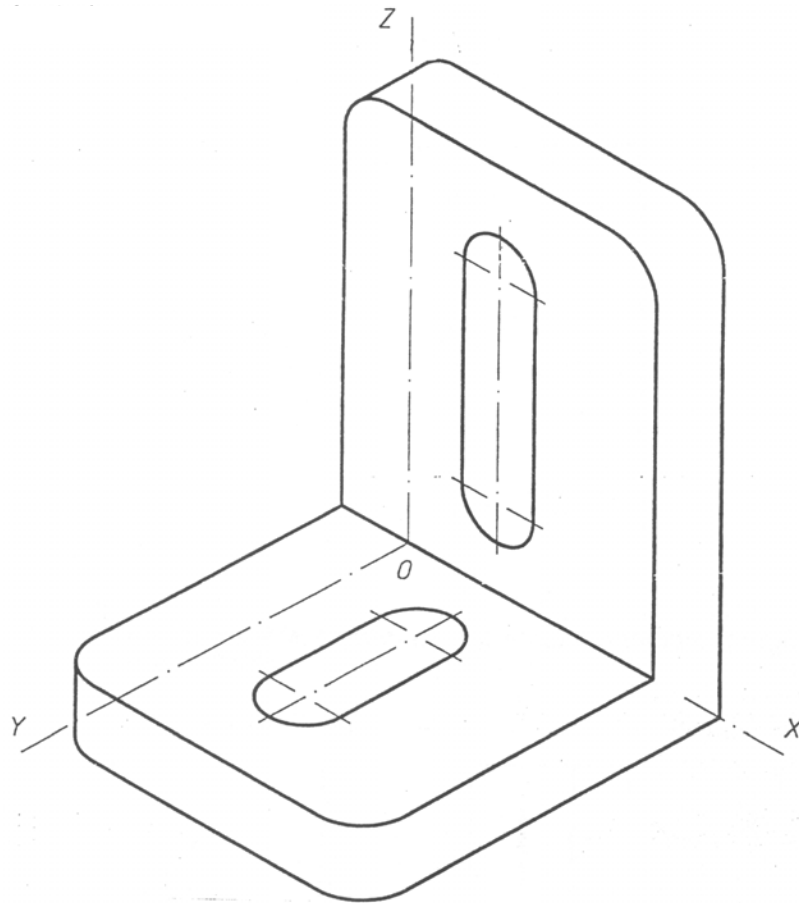
Dada la pieza de la figura, dibujar a escala 1:1, su perspectiva axonométrica isométrica ortogonal.



OPCIÓN B

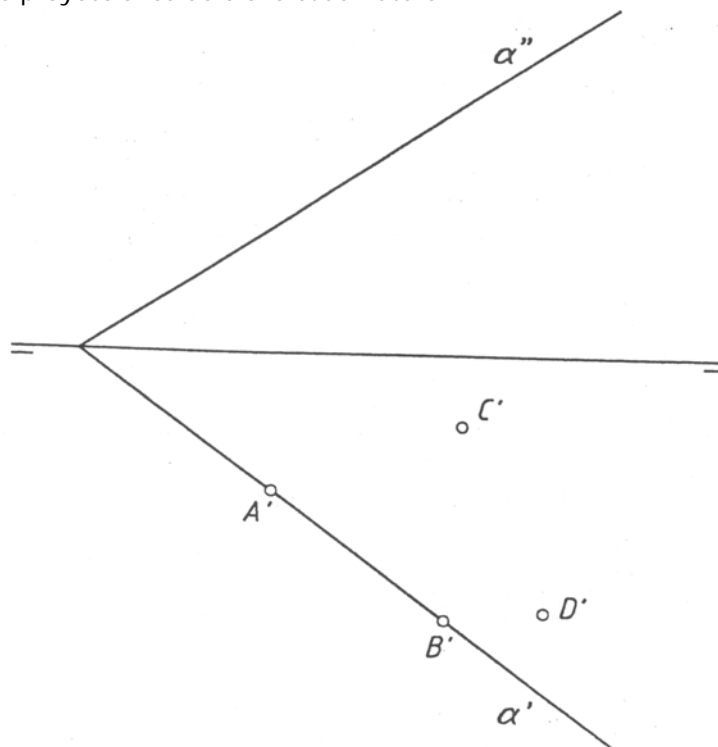
CUESTIÓN 1.B.- (2,5 puntos)

Dada la pieza de la figura, dibujarla a escala 1:1, según UNE, con las vistas necesarias para su interpretación. Acotarla correctamente.



CUESTIÓN 2.B.- (2,5 puntos)

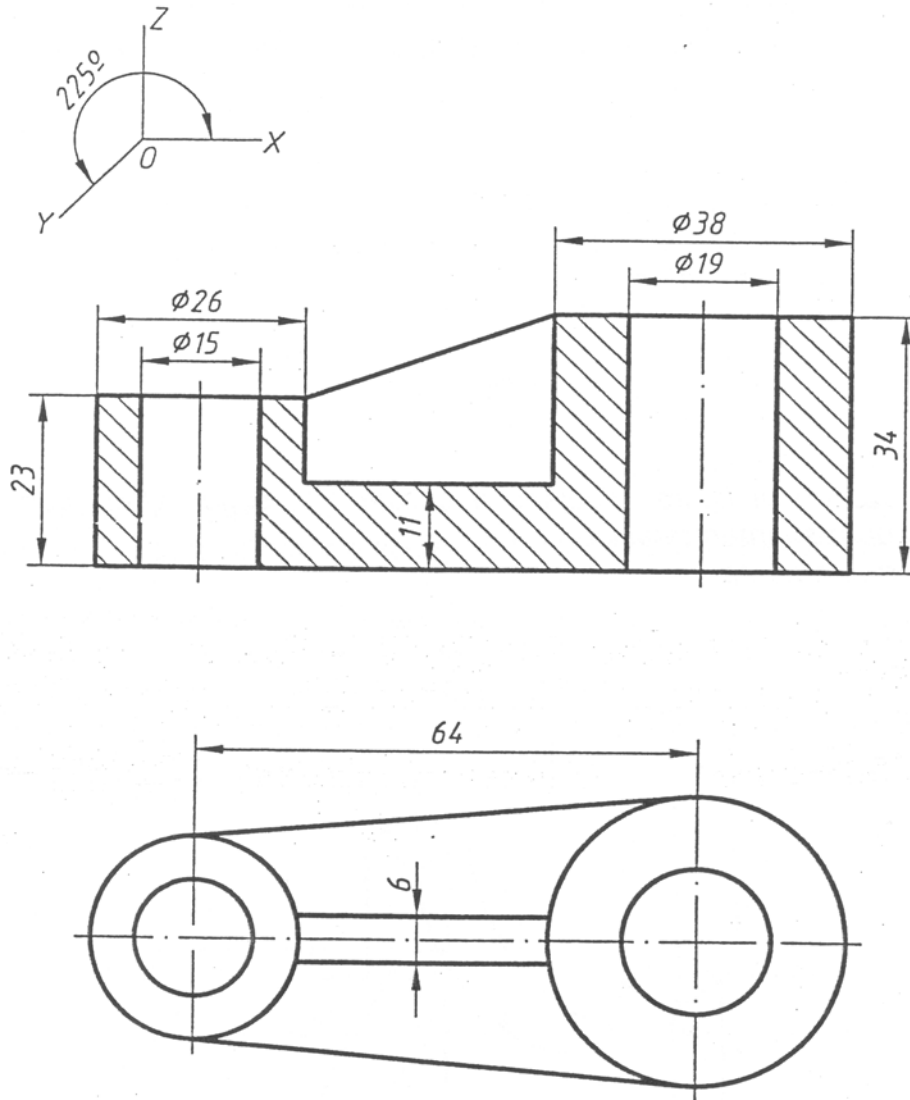
Los puntos A, B, C y D son los vértices de un cuadrilátero situado en el plano α . Dibujar a escala 1:1 las proyecciones de dicho cuadrilátero.



CUESTIÓN 3.B.- (5 puntos)

Dada la pieza de la figura, dibujar a escala 1:1, su perspectiva caballera.

Coficiente de reducción 0,5.



CRITERIOS ESPECÍFICOS DE CORRECCIÓN

Ejercicio de: **DIBUJO TÉCNICO**

En la corrección de cada cuestión, la nota debe aparecer descompuesta según los siguientes criterios:

CUESTIÓN 1.-

Representación e interpretación..... 0,6 puntos
Disposición correcta de las vistas..... 0,6 puntos
Acotación 0,6 puntos
Delineación y limpieza..... 0,7 puntos

CUESTIÓN 2.-

Exactitud en la solución..... 1,3 puntos
Elección de las construcciones adecuadas..... 0,6 puntos
Delineación y limpieza..... 0,6 puntos

CUESTIÓN 3.-

Exactitud en la solución..... 3,0 puntos
Construcciones adecuadas de la perspectiva... 1,0 puntos
Delineación y limpieza..... 1,0 puntos